

PREFEITURA MUNICIPAL DE CATUÉ DO PARANÁ

**SERVIÇOS DE COLOCAÇÃO DA
COBERTA DO BLOCO I (SALAS DE
AULAS, PÁTIO E CORREDORES) DO
CEF LUZIA MAIA.**

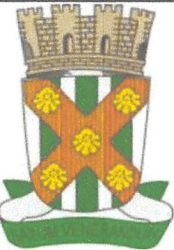


PLANILHA ORÇAMENTÁRIA

OBRA:	SERVIÇOS DE COLOCAÇÃO DA COBERTA DO BLOCO I (SALAS DE AULAS, PÁTIO E CORREDORES) DO CEF LUZIA MAIA.	DATA : 11/07/2022	FONTE	VERSÃO	DATA REF.
DESCRIÇÃO:	SERVIÇOS DE COLOCAÇÃO DA COBERTA DO BLOCO I (SALAS DE AULAS, PÁTIO E CORREDORES) DO CEF LUZIA MAIA.	BDI : 26,75%	CAGEPA	2020/12	04/2021
LOCAL:	Rua: Barão do Rio Branco ; Luzia Maia	L.S. Hora: 85,69%	SEINFRA	027.1 COM DESONERAÇÃO	05/2021
CLIENTE:	Prefeitura Municipal de Catoló do Rocha PB	L.S. Mês: 48,16%	SINAPI	2022/05 COM DESONERAÇÃO	06/2022
			Composições	PROPRIA	

ITEM	CÓDIGO	DESCRIÇÃO	FONTE	UNIDADE	QTD	VALOR UNITÁRIO R\$		PREÇO TOTAL R\$	
						SEM BDI	COM BDI	SEM BDI	COM BDI
1		ESCOLA MUNICIPAL LUZIA MAIA						244.785,88	310.274,79
1.1		SERVIÇOS PRELIMINARES						1.340,94	1.699,62
1.1.1	DER- PB 06.201.00	Placa indictiva da obra	Composições Próprias	m²	6,00	223,49	283,27	1.340,94	1.699,62
1.2		PISO						94,98	120,39
1.2.1	96620	LASTRO DE CONCRETO MAGRO, APLICADO EM PISOS, LAJES SOBRE SOLO OU RADIERS. AF 08/2017	SINAPI	M3	0,19	499,92	633,65	94,98	120,39
1.3		FORROS						18.202,55	23.068,92
1.3.1	96113	FORRO EM PLACAS DE GESSO, PARA AMBIENTES COMERCIAIS. AF_05/2017_P	SINAPI	M2	579,33	31,42	39,82	18.202,55	23.068,92
1.4		COBERTA						195.431,87	247.719,02
1.4.1	92541	TRAMA DE MADEIRA COMPOSTA POR RIPAS, CAIBROS E TERÇAS PARA TELHADOS DE ATÉ 2 ÁGUAS PARA TELHA CERÂMICA CAPA-CANAL, INCLUSO TRANSPORTE VERTICAL. AF 12/2015	SINAPI	M2	1.380,00	65,56	83,10	90.472,80	114.678,00
1.4.2	94201	TELHAMENTO COM TELHA CERÂMICA CAPA-CANAL, TIPO COLONIAL, COM ATÉ 2 ÁGUAS, INCLUSO TRANSPORTE VERTICAL. AF 06/2016	SINAPI	M2	1.380,00	32,96	41,78	45.484,80	57.656,40
1.4.3	94219	CUMEEIRA E ESPIGÃO PARA TELHA CERÂMICA EMBOÇADA COM ARGAMASSA TRAÇO 1:2:9 (CIMENTO, CAL E AREIA), PARA TELHADOS COM MAIS DE 2 ÁGUAS, INCLUSO TRANSPORTE VERTICAL. AF 07/2019	SINAPI	M	103,00	22,81	28,91	2.349,43	2.977,73
1.4.4	C0387	BEIRA E BICA EM TELHA COLONIAL	SEINFRA	M	113,45	12,02	15,24	1.363,67	1.728,98
1.4.5	94229	CALHA EM CHAPA DE AÇO GALVANIZADO NÚMERO 24, DESENVOLVIMENTO DE 100 CM, INCLUSO TRANSPORTE VERTICAL. AF 07/2019	SINAPI	M	135,00	177,22	224,63	23.924,70	30.325,05
1.4.6	100363	FABRICAÇÃO E INSTALAÇÃO DE MEIA TESOURA DE MADEIRA NÃO APARELHADA, COM VÃO DE 9 M, PARA TELHA CERÂMICA OU DE CONCRETO, INCLUSO IÇAMENTO. AF 07/2019	SINAPI	UN	8,00	2.335,97	2.960,84	18.687,76	23.686,72
1.4.7	100359	FABRICAÇÃO E INSTALAÇÃO DE MEIA TESOURA DE MADEIRA NÃO APARELHADA, COM VÃO DE 5 M, PARA TELHA CERÂMICA OU DE CONCRETO, INCLUSO IÇAMENTO. AF 07/2019	SINAPI	UN	2,00	1.183,58	1.500,19	2.367,16	3.000,38
1.4.8	CPU-LMFC01	FABRICAÇÃO E INSTALAÇÃO DE MEIA TESOURA DE MADEIRA NÃO APARELHADA COM PRANCHA DE 30 CM , COM VÃO DE 9 M, PARA TELHA CERÂMICA OU DE CONCRETO, INCLUSO IÇAMENTO. AF 07/2019	Composições Próprias	UN	3,00	2.563,45	3.249,17	7.690,35	9.747,51
1.4.9	CPU-LMFC02	IMPERMEABILIZAÇÃO COM MANTA EM ACOPLAMENTO DE CALHAS COLETORAS (UN)	Composições Próprias	UN	35,00	88,32	111,95	3.091,20	3.918,25
1.5		INSTALAÇÕES ELÉTRICAS						25.906,74	32.836,84
1.5.1	91925	CABO DE COBRE FLEXÍVEL ISOLADO, 1,5 MM², ANTI-CHAMA 0,6/1,0 KV, PARA CIRCUITOS TERMINAIS - FORNECIMENTO E INSTALAÇÃO. AF 12/2015	SINAPI	M	1.083,30	3,74	4,74	4.051,54	5.134,84
1.5.2	91836	ELETRODUTO FLEXÍVEL CORRUGADO, PVC, DN 32 MM (1"), PARA CIRCUITOS TERMINAIS, INSTALADO EM FORRO - FORNECIMENTO E INSTALAÇÃO. AF 12/2015	SINAPI	M	6,70	10,22	12,95	68,47	86,77
1.5.3	91834	ELETRODUTO FLEXÍVEL CORRUGADO, PVC, DN 25 MM (3/4"), PARA CIRCUITOS	SINAPI	M	285,40	7,77	9,85	2.217,56	2.811,19

Lauri Robson da S. Figueiredo
CREA 160.107.142-6
(83) 99625-1818



PLANILHA ORÇAMENTÁRIA

OBRA:	SERVIÇOS DE COLOCAÇÃO DA COBERTA DO BLOCO I (SALAS DE AULAS, PÁTIO E CORREDORES) DO CEF LÚZIA MAIA.	DATA : 11/07/2022	FONTE	VERSÃO	DATA REF.
DESCRIÇÃO:	SERVIÇOS DE COLOCAÇÃO DA COBERTA DO BLOCO I (SALAS DE AULAS, PÁTIO E CORREDORES) DO CEF LÚZIA MAIA.	BDI : 26,75%	CAGEPA	2020/12	04/2021
LOCAL:	Rua: Barão do Rio Branco ; Luzia Maia	L.S. Hora: 85,69%	SEINFRA	027.1 COM DESONERAÇÃO	05/2021
CLIENTE:	Prefeitura Municipal de Catolé do Rocha PB	L.S. Mês: 48,16%	SINAPI	2022/05 COM DESONERAÇÃO	06/2022
			Composições	PRÓPRIA	

ITEM	CÓDIGO	DESCRIÇÃO	FONTE	UNIDADE	QTD	VALOR UNITÁRIO R\$		PREÇO TOTAL R\$	
						SEM BDI	COM BDI	SEM BDI	COM BDI
	91834	TERMINAIS, INSTALADO EM FORRO - FORNECIMENTO E INSTALAÇÃO. AF 12/2015							
1.5.4	97667	ELETRODUTO FLEXIVEL CORRUGADO, PEAD, DN 50 (1 1/2"), PARA REDE ENTERRADA DE DISTRIBUIÇÃO DE ENERGIA ELÉTRICA - FORNECIMENTO E INSTALAÇÃO. AF 12/2021	SINAPI	M	24,30	8,83	11,19	214,57	271,92
1.5.5	CPU-33	LUMINÁRIA PLAFON 48W LED EMBUTIR - FORNECIMENTO E INSTALAÇÃO	Composições Próprias	UN	94,00	205,90	260,98	19.354,60	24.532,12
1.6	SERVIÇOS FINAIS							3.808,80	4.830,00
1.6.1	9537	LIMPEZA FINAL DA OBRA	SINAPI	M2	1.380,00	2,76	3,50	3.808,80	4.830,00
								VALOR BDI TOTAL:	65.488,91
								VALOR ORÇAMENTO:	244.785,88
								VALOR TOTAL:	310.274,79

Lauri R. S. Figueredo

Lauri Robson da S. Figueredo
CREA 160.107.142-6
(83) 99625-1818



CRONOGRAMA FÍSICO-FINANCEIRO


OBRA:	SERVIÇOS DE COLOCAÇÃO DA COBERTA DO BLOCO I (SALAS DE AULAS, PÁTIO E CORREDORES) DO CEF LUZIA MAIA.	DATA : 11/07/2022	FONTE	VERSÃO	DATA REF.
DESCRIÇÃO:	SERVIÇOS DE COLOCAÇÃO DA COBERTA DO BLOCO I (SALAS DE AULAS, PÁTIO E CORREDORES) DO CEF LUZIA MAIA.	BDI : 26,75%	CAGEPA	2020/12	04/2021
LOCAL:	Rua: Barão do Rio Branco ; Luzia Maia	L.S. Hora: 85,69%	SEINFRA	027.1 COM DESONERAÇÃO	05/2021
CLIENTE:	Prefeitura Municipal de Catolé do Rocha PB	L.S. Mês: 48,16%	SINAPI	2022/05 COM DESONERAÇÃO	06/2022
			Composições	PRÓPRIA	

ITEM	DESCRIÇÃO	VALOR (R\$)	MÊS 1	MÊS 2	MÊS 3	MÊS 4	MÊS 5	MÊS 6	MÊS 7	MÊS 8	MÊS 9
1	ESCOLA MUNICIPAL LUZIA MAIA	310.274,79	10,00 %	20,00 %	20,00 %	20,00 %	20,00 %	10,00 %			
			31.027,48	62.054,96	62.054,96	62.054,96	62.054,96	31.027,47			
		310.274,79	31.027,48	62.054,96	62.054,96	62.054,96	62.054,96	31.027,47	0,00	0,00	0,00
			31.027,48	93.082,44	155.137,40	217.192,36	279.247,32	310.274,79	310.274,79	310.274,79	310.274,79

ITEM	DESCRIÇÃO	VALOR (R\$)	MÊS 10	Total parcela
1	ESCOLA MUNICIPAL LUZIA MAIA	310.274,79		100,00 %
				310.274,79
		310.274,79	0,00	310.274,79
			310.274,79	

Lauri R. S. Figueredo

Lauri Robson da S. Figueredo
CREA 160.107.142-6
(83) 99625-1818

MEMÓRIAS DE CÁLCULO			
	OBRA:	SERVIÇOS DE COLOCAÇÃO DA COBERTA DO BLOCO I (SALAS DE AULAS, PÁTIO E CORREDORES) DO CEF LUZIA MAIA.	DATA : 11/07/2022 L.S. Hora: 85,69%
	DESCRIÇÃO:	SERVIÇOS DE COLOCAÇÃO DA COBERTA DO BLOCO I (SALAS DE AULAS, PÁTIO E CORREDORES) DO CEF LUZIA MAIA.	BDI : 26,75% L.S. Mês: 48,16%
LOCAL:	Rua: Barão do Rio Branco ; Luzia Maia	FONTE	VERSÃO
CLIENTE:	Prefeitura Municipal de Catolé do Rocha PB	CAGEPA	2020/12
		SEINFRA	027.1 COM DESONERAÇÃO
		SINAPI	2022/05 COM DESONERAÇÃO
		Composição	PROPRIA
			REF.
			04/2021
			05/2021
			06/2022

1.1.1. DER- PB 06.201.00 - Placa indictiva da obra (m²)

			QTD
PLACA	3*2	6,00000000	6,00
			6,00

1.3.1. 96113 - FORRO EM PLACAS DE GESSO, PARA AMBIENTES COMERCIAIS. AF_05/2017_P (M2)

			QTD
CPU-LMFC01	579,33	579,33000000	579,33
			579,33

1.4.1. 92541 - TRAMA DE MADEIRA COMPOSTA POR RIPAS, CAIBROS E TERÇAS PARA TELHADOS DE ATÉ 2 ÁGUAS PARA TELHA CERÂMICA CAPA-CANAL, INCLUSO TRANSPORTE VERTICAL. AF_12/2015 (M2)

			QTD
COF. PROJ	1380,00	1.380,00000000	1.380,00
			1.380,00

1.4.2. 94201 - TELHAMENTO COM TELHA CERÂMICA CAPA-CANAL, TIPO COLONIAL, COM ATÉ 2 ÁGUAS, INCLUSO TRANSPORTE VERTICAL. AF_06/2016 (M2)

			QTD
COF. PROJ	1380,00	1.380,00000000	1.380,00
			1.380,00

1.4.3. 94219 - CUMEEIRA E ESPIGÃO PARA TELHA CERÂMICA EMBOÇADA COM ARGAMASSA TRAÇO 1:2:9 (CIMENTO, CAL E AREIA), PARA TELHADOS COM MAIS DE 2 ÁGUAS, INCLUSO TRANSPORTE VERTICAL. AF_07/2019 (M)

			QTD
CUMEEIRA E ESPIGÃO PARA TELHA CERÂMICA	28,00+36,20+7,90*2+23,00	103,00000000	103,00
			103,00

1.4.4. C0387 - BEIRA E BICA EM TELHA COLONIAL (M)

			QTD
BEIRA E BICA	9,95*2+10,25+18,00+32,65*2	113,45000000	113,45
			113,45

1.4.5. 94229 - CALHA EM CHAPA DE AÇO GALVANIZADO NÚMERO 24, DESENVOLVIMENTO DE 100 CM, INCLUSO TRANSPORTE VERTICAL. AF_07/2019 (M)

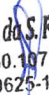
			QTD
COF. PROJ	135,00	135,00000000	135,00
			135,00

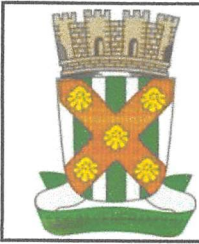
1.4.6. 100363 - FABRICAÇÃO E INSTALAÇÃO DE MEIA TESOURA DE MADEIRA NÃO APARELHADA, COM VÃO DE 9 M, PARA TELHA CERÂMICA OU DE CONCRETO, INCLUSO IÇAMENTO. AF_07/2019 (UN)

			QTD
CONF. PROJ	8	8,00000000	8,00
			8,00

1.4.7. 100359 - FABRICAÇÃO E INSTALAÇÃO DE MEIA TESOURA DE MADEIRA NÃO APARELHADA, COM VÃO DE 5 M, PARA TELHA CERÂMICA OU DE CONCRETO, INCLUSO IÇAMENTO. AF_07/2019 (UN)

			QTD
CONF. PROJ	2	2,00000000	2,00
			2,00


Lauri Robson da S. Figueredo
 CREA 160.107.142-6
 (83) 99625-1818



MEMÓRIAS DE CÁLCULO

OBRA:	SERVIÇOS DE COLOCAÇÃO DA COBERTA DO BLOCO I (SALAS DE AULAS, PÁTIO E CORREDORES) DO CEF LUZIA MAIA.	DATA : 11/07/2022	L.S. Hora: 85,69%	
DESCRIÇÃO:	SERVIÇOS DE COLOCAÇÃO DA COBERTA DO BLOCO I (SALAS DE AULAS, PÁTIO E CORREDORES) DO CEF LUZIA MAIA.	BDI : 26,75%	L.S. Mês: 48,16%	
LOCAL:	Rua: Barão do Rio Branco ; Luzia Maia	FORTE	VERSÃO	REF.
CLIENTE:	Prefeitura Municipal de Catolé do Rocha PB	CAGEPA	2020/12	04/2021
		SEINFRA	027.1 COM DESONERAÇÃO	05/2021
		SINAPI	2022/05 COM DESONERAÇÃO	06/2022
		Composição	PRÓPRIA	


1.4.8. CPU-LMFC01 - FABRICAÇÃO E INSTALAÇÃO DE MEIA TESOURA DE MADEIRA NÃO APARELHADA COM PRANCHA DE 30 CM , COM VÃO DE 9 M, PARA TELHA CERÂMICA OU DE CONCRETO, INCLUSO IÇAMENTO. AF_07/2019 (UN)

			QTD
CONF. PROJ	3	3,00000000	3,00
			3,00

1.4.9. CPU-LMFC02 - IMPERMEABILIZACAO COM MANTA EM ACOPLAMENTO DE CALHAS COLETORAS (UN) (UN)

			QTD
CONF. PROJ	35	35,00000000	35,00
			35,00


Lauri Robson da S. Figueredo
CREA 160.107.142-6
(83) 99625-1818

RELATÓRIO ANALÍTICO - COMPOSIÇÕES DE CUSTOS						
	OBRA:	SERVIÇOS DE COLOCAÇÃO DA COBERTA DO BLOCO I (SALAS DE AULAS, PÁTIO E CORREDORES) DO CEF LUZIA MAIA.	DATA: 11/07/2022	L.S. Hora: 85,69%		
	DESCRIÇÃO:	SERVIÇOS DE COLOCAÇÃO DA COBERTA DO BLOCO I (SALAS DE AULAS, PÁTIO E CORREDORES) DO CEF LUZIA MAIA.	BDI: 26,75%	L.S. Mês: 48,16%		
LOCAL:	Rua: Barão do Rio Branco ; Luzia Maia	FONTES		VERSÃO	REF.	
CLIENTE:	Prefeitura Municipal de Catolé do Rocha PB	CAGEPA	2020/12	04/2021		
		SEINFRA	027.1 COM DESONERAÇÃO	05/2021		
		SINAPI	2022/05 COM DESONERAÇÃO	06/2022		
		Composição	PRÓPRIA			

1.1.1. DER- PB 06.201.00 - Placa indictiva da obra (m²)

Geral		FONTES	UNID	COEFICIENTE	PREÇO UNITÁRIO	TOTAL
INS-282560	Placa indicativa da obra	Composições	m²	1,00000000	223,49	223,49
					TOTAL Geral:	223,49
					VALOR:	223,49

1.2.1. 96620 - LASTRO DE CONCRETO MAGRO, APLICADO EM PISOS, LAJES SOBRE SOLO OU RADIERS. AF_08/2017 (M3)

Serviço		FONTES	UNID	COEFICIENTE	PREÇO UNITÁRIO	TOTAL
94968	CONCRETO MAGRO PARA LASTRO, TRAÇO 1:4,5:4,5 (EM MASSA SECA DE CIMENTO/ AREIA MÉDIA/ BRITA 1) - PREPARO MECÂNICO COM BETONEIRA 600 L. AF_05/2021	SINAPI	M3	1,13000000	327,81	370,43
88309	PEDREIRO COM ENCARGOS COMPLEMENTARES	SINAPI	H	5,43700000	19,58	106,46
88316	SERVENTE COM ENCARGOS COMPLEMENTARES	SINAPI	H	1,48300000	15,53	23,03
					TOTAL Serviço:	499,92
					VALOR:	499,92

1.3.1. 96113 - FORRO EM PLACAS DE GESSO, PARA AMBIENTES COMERCIAIS. AF_05/2017_P (M2)

Material		FONTES	UNID	COEFICIENTE	PREÇO UNITÁRIO	TOTAL
00000345	ARAME GALVANIZADO 18 BWG, D = 1,24MM (0,009 KG/M)	SINAPI	KG	0,02500000	41,39	1,03
00003315	GESSO EM PO PARA REVESTIMENTOS/MOLDURAS/SANCAS E USO GERAL	SINAPI	KG	0,99640000	0,76	0,76
00040547	PARAFUSO ZINCADO, AUTOBROCANTE, FLANGEADO, 4,2 MM X 19 MM	SINAPI	CENTO	0,03080000	29,41	0,91
00004812	PLACA DE GESSO PARA FORRO, *60 X 60* CM, ESPESSURA DE 12 MM (SEM COLOCACAO)	SINAPI	M2	1,07400000	10,65	11,44
00020250	SISAL EM FIBRA	SINAPI	KG	0,00780000	12,00	0,09
					TOTAL Material:	14,23
Serviço		FONTES	UNID	COEFICIENTE	PREÇO UNITÁRIO	TOTAL
88269	GESSEIRO COM ENCARGOS COMPLEMENTARES	SINAPI	H	0,63130000	19,46	12,29
88316	SERVENTE COM ENCARGOS COMPLEMENTARES	SINAPI	H	0,31560000	15,53	4,90
					TOTAL Serviço:	17,19
					VALOR:	31,42

1.4.1. 92541 - TRAMA DE MADEIRA COMPOSTA POR RIPAS, CAIBROS E TERÇAS PARA TELHADOS DE ATÉ 2 ÁGUAS PARA TELHA CERÂMICA CAPA-CANAL, INCLUSO TRANSPORTE VERTICAL. AF_12/2015 (M2)

Material		FONTES	UNID	COEFICIENTE	PREÇO UNITÁRIO	TOTAL
00004430	CAIBRO NAO APARELHADO *5 X 6* CM, EM MACARANDUBA, ANGELIM OU EQUIVALENTE DA REGIAO - BRUTA	SINAPI	M	2,33600000	10,50	24,53
00020247	PREGO DE ACO POLIDO COM CABECA 15 X 15 (1 1/4 X 13)	SINAPI	KG	0,07000000	28,16	1,97
00039027	PREGO DE ACO POLIDO COM CABECA 19 X 36 (3 1/4 X 9)	SINAPI	KG	0,05000000	25,41	1,27
00040568	PREGO DE ACO POLIDO COM CABECA 22 X 48 (4 1/4 X 5)	SINAPI	KG	0,03000000	25,62	0,77
00004408	RIPA NAO APARELHADA, *1,5 X 5* CM, EM MACARANDUBA, ANGELIM OU EQUIVALENTE DA REGIAO - BRUTA	SINAPI	M	2,57300000	2,00	5,15
00004425	VIGA NAO APARELHADA *6 X 12* CM, EM MACARANDUBA, ANGELIM OU EQUIVALENTE DA REGIAO - BRUTA	SINAPI	M	0,73500000	22,21	16,32
					TOTAL Material:	50,01

Lauri Robson da S. Figueredo

CREA 160.107.142-6
(83) 99625-1818



RELATÓRIO ANALÍTICO - COMPOSIÇÕES DE CUSTOS

OBRA:	SERVIÇOS DE COLOCAÇÃO DA COBERTA DO BLOCO I (SALAS DE AULAS, PÁTIO E CORREDORES) DO CEF LUZIA MAIA.	DATA : 11/07/2022	L.S. Hora: 85,69%	
DESCRIÇÃO:	SERVIÇOS DE COLOCAÇÃO DA COBERTA DO BLOCO I (SALAS DE AULAS, PÁTIO E CORREDORES) DO CEF LUZIA MAIA.	BDI : 26,75%	L.S. Mês: 48,16%	
LOCAL:	Rua: Barão do Rio Branco ; Luzia Maia	FORTE	VERSÃO	REF.
CLIENTE:	Prefeitura Municipal de Catolé do Rocha PB	CAGEPA	2020/12	04/2021
		SEINFRA	027.1 COM DESONERAÇÃO	05/2021
		SINAPI	2022/05 COM DESONERAÇÃO	06/2022
		Composição	PRÓPRIA	

Serviço	FORTE	UNID	COEFICIENTE	PREÇO UNITÁRIO	TOTAL	
88239	AJUDANTE DE CARPINTEIRO COM ENCARGOS COMPLEMENTARES	SINAPI	H	0,40200000	15,45	6,21
88262	CARPINTEIRO DE FORMAS COM ENCARGOS COMPLEMENTARES	SINAPI	H	0,40000000	19,34	7,74
93282	GUINCHO ELÉTRICO DE COLUNA, CAPACIDADE 400 KG, COM MOTO FREIO, MOTOR TRIFÁSICO DE 1,25 CV - CHI DIURNO. AF_03/2016	SINAPI	CHI	0,05710000	15,86	0,91
93281	GUINCHO ELÉTRICO DE COLUNA, CAPACIDADE 400 KG, COM MOTO FREIO, MOTOR TRIFÁSICO DE 1,25 CV - CHP DIURNO. AF_03/2016	SINAPI	CHP	0,04120000	16,75	0,69
TOTAL Serviço:					15,55	
VALOR:					65,56	

1.4.2. 94201 - TELHAMENTO COM TELHA CERÂMICA CAPA-CANAL, TIPO COLONIAL, COM ATÉ 2 ÁGUAS, INCLUSO TRANSPORTE VERTICAL. AF_06/2016 (M2)

Material	FORTE	UNID	COEFICIENTE	PREÇO UNITÁRIO	TOTAL	
00007173	TELHA DE BARRO / CERAMICA, NAO ESMALTADA, TIPO COLONIAL, CANAL, PLAN, PAULISTA, COMPRIMENTO DE *44 A 50* CM, RENDIMENTO DE COBERTURA DE *26* TELHAS/M2	SINAPI	MIL	0,02750000	828,00	22,77
TOTAL Material:					22,77	

Serviço	FORTE	UNID	COEFICIENTE	PREÇO UNITÁRIO	TOTAL	
93282	GUINCHO ELÉTRICO DE COLUNA, CAPACIDADE 400 KG, COM MOTO FREIO, MOTOR TRIFÁSICO DE 1,25 CV - CHI DIURNO. AF_03/2016	SINAPI	CHI	0,05160000	15,86	0,82
93281	GUINCHO ELÉTRICO DE COLUNA, CAPACIDADE 400 KG, COM MOTO FREIO, MOTOR TRIFÁSICO DE 1,25 CV - CHP DIURNO. AF_03/2016	SINAPI	CHP	0,03720000	16,75	0,62
88316	SERVENTE COM ENCARGOS COMPLEMENTARES	SINAPI	H	0,39900000	15,53	6,20
88323	TELHADISTA COM ENCARGOS COMPLEMENTARES	SINAPI	H	0,13300000	19,15	2,55
TOTAL Serviço:					10,19	
VALOR:					32,96	

1.4.3. 94219 - CUMEEIRA E ESPIGÃO PARA TELHA CERÂMICA EMBOÇADA COM ARGAMASSA TRAÇO 1:2:9 (CIMENTO, CAL E AREIA), PARA TELHADOS COM MAIS DE 2 ÁGUAS, INCLUSO TRANSPORTE VERTICAL. AF_07/2019 (M)

Material	FORTE	UNID	COEFICIENTE	PREÇO UNITÁRIO	TOTAL	
00007181	CUMEEIRA PARA TELHA CERAMICA, COMPRIMENTO DE *41* CM, RENDIMENTO DE *3* TELHAS/M	SINAPI	UN	3,00000000	2,14	6,42
TOTAL Material:					6,42	

Serviço	FORTE	UNID	COEFICIENTE	PREÇO UNITÁRIO	TOTAL	
87337	ARGAMASSA TRAÇO 1:2:9 (EM VOLUME DE CIMENTO, CAL E AREIA MÉDIA ÚMIDA) PARA EMBOÇO/MASSA ÚNICA/ASSENTAMENTO DE ALVENARIA DE VEDAÇÃO, PREPARO MECÂNICO COM MISTURADOR DE EIXO HORIZONTAL DE 300 KG. AF_08/2019	SINAPI	M3	0,01170000	415,60	4,86
93282	GUINCHO ELÉTRICO DE COLUNA, CAPACIDADE 400 KG, COM MOTO FREIO, MOTOR TRIFÁSICO DE 1,25 CV - CHI DIURNO. AF_03/2016	SINAPI	CHI	0,00870000	15,86	0,14
93281	GUINCHO ELÉTRICO DE COLUNA, CAPACIDADE 400 KG, COM MOTO FREIO, MOTOR TRIFÁSICO DE 1,25 CV - CHP DIURNO. AF_03/2016	SINAPI	CHP	0,00630000	16,75	0,11
88316	SERVENTE COM ENCARGOS COMPLEMENTARES	SINAPI	H	0,35000000	15,53	5,44
88323	TELHADISTA COM ENCARGOS COMPLEMENTARES	SINAPI	H	0,30500000	19,15	5,84
TOTAL Serviço:					16,39	
VALOR:					22,81	

Lauri Robson de S. Figueiredo
CREA 160.107.142-8
(83) 99625-1818



RELATÓRIO ANALÍTICO - COMPOSIÇÕES DE CUSTOS

OBRA:	SERVIÇOS DE COLOCAÇÃO DA COBERTA DO BLOCO I (SALAS DE AULAS, PÁTIO E CORREDORES) DO CEF LUZIA MAIA.	DATA : 11/07/2022	L.S. Hora: 85,69%	
DESCRIÇÃO:	SERVIÇOS DE COLOCAÇÃO DA COBERTA DO BLOCO I (SALAS DE AULAS, PÁTIO E CORREDORES) DO CEF LUZIA MAIA.	BDI : 26,75%	L.S. Mês: 48,16%	
LOCAL:	Rua: Barão do Rio Branco ; Luzia Maia	FORTE	VERSÃO	REF.
CLIENTE:	Prefeitura Municipal de Catolé do Rocha PB	CAGEPA	2020/12	04/2021
		SEINFRA	027.1 COM DESONERAÇÃO	05/2021
		SINAPI	2022/05 COM DESONERAÇÃO	06/2022
		Composição	PRÓPRIA	

1.4.4. C0387 - BEIRA E BICA EM TELHA COLONIAL (M)

Material	FORTE	UNID	COEFICIENTE	PREÇO UNITÁRIO	TOTAL
10108 AREIA GROSSA	SEINFRA	M3	0,00250000	74,72	0,19
10441 CAL HIDRATADA	SEINFRA	KG	0,32400000	1,10	0,36
10805 CIMENTO PORTLAND	SEINFRA	KG	0,32400000	0,56	0,18
TOTAL Material:					0,73

Mão de Obra	FORTE	UNID	COEFICIENTE	PREÇO UNITÁRIO	TOTAL
12391 PEDREIRO	SEINFRA	H	0,30000000	20,92	6,28
12543 SERVENTE	SEINFRA	H	0,32000000	15,65	5,01
TOTAL Mão de Obra:					11,29

VALOR:	12,02
---------------	--------------

1.4.5. 94229 - CALHA EM CHAPA DE AÇO GALVANIZADO NÚMERO 24, DESENVOLVIMENTO DE 100 CM, INCLUSO TRANSPORTE VERTICAL. AF_07/2019 (M)

Material	FORTE	UNID	COEFICIENTE	PREÇO UNITÁRIO	TOTAL
00040784 CALHA QUADRADA DE CHAPA DE AÇO GALVANIZADA NUM 24, CORTE 100 CM	SINAPI	M	1,05000000	109,87	115,36
00005061 PREGO DE AÇO POLIDO COM CABECA 18 X 27 (2 1/2 X 10)	SINAPI	KG	0,02500000	25,00	0,63
00005104 REBITE DE ALUMINIO VAZADO DE REPUXO, 3,2 X 8 MM (1KG = 1025 UNIDADES)	SINAPI	KG	0,00490000	77,14	0,38
00000142 SELANTE ELASTICO MONOCOMPONENTE A BASE DE POLIURETANO (PU) PARA JUNTAS DIVERSAS	SINAPI	310ML	0,16100000	42,87	6,90
00013388 SOLDA EM BARRA DE ESTANHO-CHUMBO 50/50	SINAPI	KG	0,18000000	184,92	33,29
TOTAL Material:					156,56

Serviço	FORTE	UNID	COEFICIENTE	PREÇO UNITÁRIO	TOTAL
93282 GUINCHO ELÉTRICO DE COLUNA, CAPACIDADE 400 KG, COM MOTO FREIO, MOTOR TRIFÁSICO DE 1,25 CV - CHI DIURNO. AF_03/2016	SINAPI	CHI	0,01830000	15,86	0,29
93281 GUINCHO ELÉTRICO DE COLUNA, CAPACIDADE 400 KG, COM MOTO FREIO, MOTOR TRIFÁSICO DE 1,25 CV - CHP DIURNO. AF_03/2016	SINAPI	CHP	0,01320000	16,75	0,22
88316 SERVENTE COM ENCARGOS COMPLEMENTARES	SINAPI	H	0,63300000	15,53	9,83
88323 TELHADISTA COM ENCARGOS COMPLEMENTARES	SINAPI	H	0,53900000	19,15	10,32
TOTAL Serviço:					20,66

VALOR:	177,22
---------------	---------------

1.4.6. 100363 - FABRICAÇÃO E INSTALAÇÃO DE MEIA TESOURA DE MADEIRA NÃO APARELHADA, COM VÃO DE 9 M, PARA TELHA CERÂMICA OU DE CONCRETO, INCLUSO IÇAMENTO. AF_07/2019 (UN)

Material	FORTE	UNID	COEFICIENTE	PREÇO UNITÁRIO	TOTAL
00004400 CAIBRO NÃO APARELHADO, *6 X 8* CM, EM MACARANDUBA, ANGELIM OU EQUIVALENTE DA REGIÃO - BRUTA	SINAPI	M	10,50000000	16,71	175,46
00040623 CHAPA PARA EMENDA DE VIGA, EM AÇO GROSSO, QUALIDADE ESTRUTURAL, BITOLA 3/16", E= 4,75 MM, 4 FUROS, LARGURA 45 MM, COMPRIMENTO 500 MM	SINAPI	PAR	2,00000000	121,29	242,58
00021142 ESTRIBO COM PARAFUSO EM CHAPA DE FERRO FUNDIDO DE 2" X 3/16" X 35 CM, SECAO "U", PARA MADEIRAMENTO DE TELHADO	SINAPI	UN	1,00000000	34,88	34,88
00004344 PARAFUSO FRANCÊS MÉTRICO ZINCADO, DIÂMETRO 12 MM, COMPRIMENTO 150 MM, COM PORCA SEXTAVADA E ARRUELA DE PRESSÃO MÉDIA	SINAPI	UN	8,00000000	22,08	176,64
00005069 PREGO DE AÇO POLIDO COM CABECA 17 X 27 (2 1/2 X 11)	SINAPI	KG	0,24500000	25,92	6,35
00039027 PREGO DE AÇO POLIDO COM CABECA 19 X 36 (3 1/4 X 9)	SINAPI	KG	2,25000000	25,41	57,17



RELATÓRIO ANALÍTICO - COMPOSIÇÕES DE CUSTOS

OBRA:	SERVIÇOS DE COLOCAÇÃO DA COBERTA DO BLOCO I (SALAS DE AULAS, PÁTIO E CORREDORES) DO CEF LUZIA MAIA.	DATA : 11/07/2022	L.S. Hora: 85,69%	
DESCRIÇÃO:	SERVIÇOS DE COLOCAÇÃO DA COBERTA DO BLOCO I (SALAS DE AULAS, PÁTIO E CORREDORES) DO CEF LUZIA MAIA.	BDI : 26,75%	L.S. Mês: 48,16%	
LOCAL:	Rua: Barão do Rio Branco ; Luzia Maia	FORNTE	VERSÃO	REF.
CLIENTE:	Prefeitura Municipal de Catolé do Rocha PB	CAGEPA	2020/12	04/2021
		SEINFRA	027.1 COM DESONERAÇÃO	05/2021
		SINAPI	2022/05 COM DESONERAÇÃO	06/2022
		Composição	PRÓPRIA	

Quantidade	Descrição	Fonte	Unid	Coefficiente	Preço Unitário	Total
00004415	SARRAFO NAO APARELHADO 2,5 X 5 CM, EM MACARANDUBA, ANGELIM OU EQUIVALENTE DA REGIAO - BRUTA	SINAPI	M	20,00000000	3,97	79,40
00006193	TABUA NAO APARELHADA *2,5 X 20* CM, EM MACARANDUBA, ANGELIM OU EQUIVALENTE DA REGIAO - BRUTA	SINAPI	M	3,00000000	14,83	44,49
00004425	VIGA NAO APARELHADA *6 X 12* CM, EM MACARANDUBA, ANGELIM OU EQUIVALENTE DA REGIAO - BRUTA	SINAPI	M	12,50000000	22,21	277,63
00004472	VIGA NAO APARELHADA *6 X 16* CM, EM MACARANDUBA, ANGELIM OU EQUIVALENTE DA REGIAO - BRUTA	SINAPI	M	9,50000000	27,74	263,53
TOTAL Material:						1.358,13

Serviço	Fonte	Unid	Coefficiente	Preço Unitário	Total
88239	SINAPI	H	5,18800000	15,45	80,15
88262	SINAPI	H	22,48200000	19,34	434,80
92261	SINAPI	UN	1,00000000	462,89	462,89
TOTAL Serviço:					977,84
VALOR:					2.335,97

1.4.7. 100359 - FABRICAÇÃO E INSTALAÇÃO DE MEIA TESOURA DE MADEIRA NÃO APARELHADA, COM VÃO DE 5 M, PARA TELHA CERÂMICA OU DE CONCRETO, INCLUSO IÇAMENTO. AF_07/2019 (UN)

Material	Fonte	Unid	Coefficiente	Preço Unitário	Total
00004400	SINAPI	M	4,50000000	16,71	75,20
00021142	SINAPI	UN	1,00000000	34,88	34,88
00039027	SINAPI	KG	1,12500000	25,41	28,59
00004415	SINAPI	M	4,50000000	3,97	17,87
00006193	SINAPI	M	3,00000000	14,83	44,49
00004425	SINAPI	M	12,00000000	22,21	266,52
TOTAL Material:					467,55

Serviço	Fonte	Unid	Coefficiente	Preço Unitário	Total
88239	SINAPI	H	3,45900000	15,45	53,44
88262	SINAPI	H	14,98800000	19,34	289,87
92259	SINAPI	UN	1,00000000	372,72	372,72
TOTAL Serviço:					716,03
VALOR:					1.183,58

1.4.8. CPU-LMFC01 - FABRICAÇÃO E INSTALAÇÃO DE MEIA TESOURA DE MADEIRA NÃO APARELHADA COM PRANCHA DE 30 CM , COM VÃO DE 9 M, PARA TELHA CERÂMICA OU DE CONCRETO, INCLUSO IÇAMENTO. AF_07/2019 (UN)

Material	Fonte	Unid	Coefficiente	Preço Unitário	Total
00040623	SINAPI	PAR	2,00000000	121,29	242,58
00021142	SINAPI	UN	1,00000000	34,88	34,88
00004344	SINAPI	UN	8,00000000	22,08	176,64
00005069	SINAPI	KG	0,24500000	25,92	6,35
00039027	SINAPI	KG	2,25000000	25,41	57,17



RELATÓRIO ANALÍTICO - COMPOSIÇÕES DE CUSTOS

OBRA:	SERVIÇOS DE COLOCAÇÃO DA COBERTA DO BLOCO I (SALAS DE AULAS, PÁTIO E CORREDORES) DO CEF LUZIA MAIA.	DATA : 11/07/2022	L.S. Hora: 85,69%	
DESCRIÇÃO:	SERVIÇOS DE COLOCAÇÃO DA COBERTA DO BLOCO I (SALAS DE AULAS, PÁTIO E CORREDORES) DO CEF LUZIA MAIA.	BDI : 26,75%	L.S. Mês: 48,16%	
LOCAL:	Rua: Barão do Rio Branco ; Luzia Maia	FORTE	VERSÃO	REF.
CLIENTE:	Prefeitura Municipal de Catolé do Rocha PB	CAGEPA	2020/12	04/2021
		SEINFRA	027.1 COM DESONERAÇÃO	05/2021
		SINAPI	2022/05 COM DESONERAÇÃO	06/2022
		Composição	PRÓPRIA	

00004415	SARRAFO NAO APARELHADO 2,5 X 5 CM, EM MACARANDUBA, ANGELIM OU EQUIVALENTE DA REGIAO - BRUTA	SINAPI	M	10,00000000	3,97	39,70
00006189	TABUA NAO APARELHADA *2,5 X 30* CM, EM MACARANDUBA, ANGELIM OU EQUIVALENTE DA REGIAO - BRUTA	SINAPI	M	22,50000000	21,65	487,13
00004425	VIGA NAO APARELHADA *6 X 12* CM, EM MACARANDUBA, ANGELIM OU EQUIVALENTE DA REGIAO - BRUTA	SINAPI	M	12,50000000	22,21	277,63
00004472	VIGA NAO APARELHADA *6 X 16* CM, EM MACARANDUBA, ANGELIM OU EQUIVALENTE DA REGIAO - BRUTA	SINAPI	M	9,50000000	27,74	263,53
TOTAL Material:						1.585,61

Serviço	FORTE	UNID	COEFICIENTE	PREÇO UNITÁRIO	TOTAL
88239	AJUDANTE DE CARPINTEIRO COM ENCARGOS COMPLEMENTARES	SINAPI	H	5,18800000	80,15
88262	CARPINTEIRO DE FORMAS COM ENCARGOS COMPLEMENTARES	SINAPI	H	22,48200000	434,80
92261	INSTALAÇÃO DE TESOURA (INTEIRA OU MEIA), BIAPOIADA, EM MADEIRA NÃO APARELHADA, PARA VÃOS MAIORES OU IGUAIS A 8,0 M E MENORES QUE 10,0 M, INCLUSO IÇAMENTO. AF_07/2019	SINAPI	UN	1,00000000	462,89
TOTAL Serviço:					977,84
VALOR:					2.563,45

1.4.9. CPU-LMFC02 - IMPERMEABILIZACAO COM MANTA EM ACOPLAMENTO DE CALHAS COLETORAS (UN) (UN)

Mão de Obra	FORTE	UNID	COEFICIENTE	PREÇO UNITÁRIO	TOTAL
00000242	AJUDANTE ESPECIALIZADO	SINAPI	H	1,49000000	17,22
00004750	PEDREIRO (HORISTA)	SINAPI	H	1,38000000	20,70
TOTAL Mão de Obra:					37,92

Serviço	FORTE	UNID	COEFICIENTE	PREÇO UNITÁRIO	TOTAL
98546	IMPERMEABILIZAÇÃO DE SUPERFÍCIE COM MANTA ASFÁLTICA, UMA CAMADA, INCLUSIVE APLICAÇÃO DE PRIMER ASFÁLTICO, E=3MM. AF_06/2018	SINAPI	M2	0,52000000	50,40
TOTAL Serviço:					50,40
VALOR:					88,32

1.1. 91925 - CABO DE COBRE FLEXÍVEL ISOLADO, 1,5 MM², ANTI-CHAMA 0,6/1,0 KV, PARA CIRCUITOS TERMINAIS - FORNECIMENTO E INSTALAÇÃO. AF_12/2015 (M)

Material	FORTE	UNID	COEFICIENTE	PREÇO UNITÁRIO	TOTAL
00000993	CABO DE COBRE, FLEXIVEL, CLASSE 4 OU 5, ISOLACAO EM PVC/A, ANTICHAMA BWF-B, COBERTURA PVC-ST1, ANTICHAMA BWF-B, 1 CONDUTOR, 0,6/1 KV, SECAO NOMINAL 1,5 MM2	SINAPI	M	1,19000000	2,86
00021127	FITA ISOLANTE ADESIVA ANTICHAMA, USO ATE 750 V, EM ROLO DE 19 MM X 5 M	SINAPI	UN	0,00900000	0,03
TOTAL Material:					2,89

Serviço	FORTE	UNID	COEFICIENTE	PREÇO UNITÁRIO	TOTAL
88247	AUXILIAR DE ELETRICISTA COM ENCARGOS COMPLEMENTARES	SINAPI	H	0,02400000	0,38
88264	ELETRICISTA COM ENCARGOS COMPLEMENTARES	SINAPI	H	0,02400000	0,47
TOTAL Serviço:					0,85
VALOR:					3,74

1.5.2. 91836 - ELETRODUTO FLEXÍVEL CORRUGADO, PVC, DN 32 MM (1"), PARA CIRCUITOS TERMINAIS, INSTALADO EM FORRO - FORNECIMENTO E INSTALAÇÃO. AF_12/2015 (M)

Material	FORTE	UNID	COEFICIENTE	PREÇO UNITÁRIO	TOTAL
00002690	ELETRODUTO PVC FLEXIVEL CORRUGADO, COR AMARELA, DE 32 MM	SINAPI	M	1,10000000	4,19



RELATÓRIO ANALÍTICO - COMPOSIÇÕES DE CUSTOS

OBRA:	SERVIÇOS DE COLOCAÇÃO DA COBERTA DO BLOCO I (SALAS DE AULAS, PÁTIO E CORREDORES) DO CEF LUZIA MAIA.	DATA : 11/07/2022	L.S. Hora: 85,69%	
DESCRIÇÃO:	SERVIÇOS DE COLOCAÇÃO DA COBERTA DO BLOCO I (SALAS DE AULAS, PÁTIO E CORREDORES) DO CEF LUZIA MAIA.	BDI : 26,75%	L.S. Mês: 48,16%	
LOCAL:	Rua: Barão do Rio Branco ; Luzia Maia	FONTE	VERSÃO	REF.
CLIENTE:	Prefeitura Municipal de Catolé do Rocha PB	CAGEPA	2020/12	04/2021
		SEINFRA	027.1 COM DESONERAÇÃO	05/2021
		SINAPI	2022/05 COM DESONERAÇÃO	06/2022
		Composição	PRÓPRIA	

TOTAL Material:	4,19
-----------------	------

Serviço	FONTE	UNID	COEFICIENTE	PREÇO UNITÁRIO	TOTAL	
88247	AUXILIAR DE ELETRICISTA COM ENCARGOS COMPLEMENTARES	SINAPI	H	0,09000000	15,80	1,42
88264	ELETRICISTA COM ENCARGOS COMPLEMENTARES	SINAPI	H	0,09000000	19,79	1,78
91170	FIXAÇÃO DE TUBOS HORIZONTAIS DE PVC, CPVC OU COBRE DIÂMETROS MENORES OU IGUAIS A 40 MM OU ELETROCALHAS ATÉ 150MM DE LARGURA, COM ABRAÇADEIRA METÁLICA RÍGIDA TIPO D 1/2, FIXADA EM PERFILADO EM LAJE. AF_05/2015	SINAPI	M	1,00000000	2,83	2,83

TOTAL Serviço:	6,03
----------------	------

VALOR:	10,22
--------	-------

1.5.3. 91834 - ELETRODUTO FLEXÍVEL CORRUGADO, PVC, DN 25 MM (3/4"), PARA CIRCUITOS TERMINAIS, INSTALADO EM FORRO - FORNECIMENTO E INSTALAÇÃO. AF_12/2015 (M)

Material	FONTE	UNID	COEFICIENTE	PREÇO UNITÁRIO	TOTAL	
00002688	ELETRODUTO PVC FLEXIVEL CORRUGADO, COR AMARELA, DE 25 MM	SINAPI	M	1,10000000	2,22	2,44

TOTAL Material:	2,44
-----------------	------

Serviço	FONTE	UNID	COEFICIENTE	PREÇO UNITÁRIO	TOTAL	
88247	AUXILIAR DE ELETRICISTA COM ENCARGOS COMPLEMENTARES	SINAPI	H	0,07000000	15,80	1,11
88264	ELETRICISTA COM ENCARGOS COMPLEMENTARES	SINAPI	H	0,07000000	19,79	1,39
91170	FIXAÇÃO DE TUBOS HORIZONTAIS DE PVC, CPVC OU COBRE DIÂMETROS MENORES OU IGUAIS A 40 MM OU ELETROCALHAS ATÉ 150MM DE LARGURA, COM ABRAÇADEIRA METÁLICA RÍGIDA TIPO D 1/2, FIXADA EM PERFILADO EM LAJE. AF_05/2015	SINAPI	M	1,00000000	2,83	2,83

TOTAL Serviço:	5,33
----------------	------

VALOR:	7,77
--------	------

1.5.4. 97667 - ELETRODUTO FLEXÍVEL CORRUGADO, PEAD, DN 50 (1 1/2"), PARA REDE ENTERRADA DE DISTRIBUIÇÃO DE ENERGIA ELÉTRICA - FORNECIMENTO E INSTALAÇÃO. AF_12/2021 (M)

Material	FONTE	UNID	COEFICIENTE	PREÇO UNITÁRIO	TOTAL	
00039246	ELETRODUTO/DUTO PEAD FLEXIVEL PAREDE SIMPLES, CORRUGAÇÃO HELICOIDAL, COR PRETA, SEM ROSCA, DE 1 1/2", PARA CABEAMENTO SUBTERRANEO (NBR 15715)	SINAPI	M	1,10000000	5,85	6,44

TOTAL Material:	6,44
-----------------	------

Serviço	FONTE	UNID	COEFICIENTE	PREÇO UNITÁRIO	TOTAL	
88247	AUXILIAR DE ELETRICISTA COM ENCARGOS COMPLEMENTARES	SINAPI	H	0,06720000	15,80	1,06
88264	ELETRICISTA COM ENCARGOS COMPLEMENTARES	SINAPI	H	0,06720000	19,79	1,33

TOTAL Serviço:	2,39
----------------	------


VALOR:	8,83
--------	------

1.5.5. CPU-33 - LUMINÁRIA PLAFON 48W LED EMBUTIR - FORNECIMENTO E INSTALAÇÃO (UN)

Equipamento	FONTE	UNID	COEFICIENTE	PREÇO UNITÁRIO	TOTAL	
INS-943977	LUMINÁRIA PLAFON 48W LED EMBUTIR	Composições	UN	1,00000000	152,91	152,91

TOTAL Equipamento:	152,91
--------------------	--------

Serviço	FONTE	UNID	COEFICIENTE	PREÇO UNITÁRIO	TOTAL	
88264	ELETRICISTA COM ENCARGOS COMPLEMENTARES	SINAPI	H	1,50000000	19,79	29,89
88316	SERVENTE COM ENCARGOS COMPLEMENTARES	SINAPI	H	1,50000000	15,53	23,30

RELATÓRIO ANALÍTICO - COMPOSIÇÕES DE CUSTOS					
	OBRA:	SERVIÇOS DE COLOCAÇÃO DA COBERTA DO BLOCO I (SALAS DE AULAS, PÁTIO E CORREDORES) DO CEF LUZIA MAIA.	DATA : 11/07/2022 BDI : 26,75%	L.S. Hora: 85,69% L.S. Mês: 48,16%	
	DESCRIÇÃO:	SERVIÇOS DE COLOCAÇÃO DA COBERTA DO BLOCO I (SALAS DE AULAS, PÁTIO E CORREDORES) DO CEF LUZIA MAIA.	 FONTE	 VERSÃO	
	LOCAL:	Rua: Barão do Rio Branco ; Luzia Maia	CAGEPA	2020/12	04/2021
	CLIENTE:	Prefeitura Municipal de Catolé do Rocha PB	SEINFRA	027.1 COM DESONERAÇÃO	05/2021
			SINAPI	2022/05 COM DESONERAÇÃO	06/2022
			Composição	PRÓPRIA	

TOTAL Serviço:	52,99
----------------	-------


VALOR:	205,90
---------------	---------------

1.6.1. 9537 - LIMPEZA FINAL DA OBRA (M2)

Material		FONTE	UNID	COEFICIENTE	PREÇO UNITÁRIO	TOTAL
00000003	ACIDO CLORIDRICO / ACIDO MURIATICO, DILUICAO 10% A 12% PARA USO EM LIMPEZA	SINAPI	L	0,05000000	11,84	0,59
TOTAL Material:						0,59

Serviço		FONTE	UNID	COEFICIENTE	PREÇO UNITÁRIO	TOTAL
88316	SERVENTE COM ENCARGOS COMPLEMENTARES	SINAPI	H	0,14000000	15,53	2,17
TOTAL Serviço:						2,17

VALOR:	2,76
---------------	-------------


 Lauri Robson da S. Figueiredo
 CREA 160.107.142-6
 (83) 99625-1818

MEMORIAL DE FOTOS


SERVIÇOS DE COLOCAÇÃO DE COBERTA DO BLOCO 01 COLÉGIO LUZIA MAIA



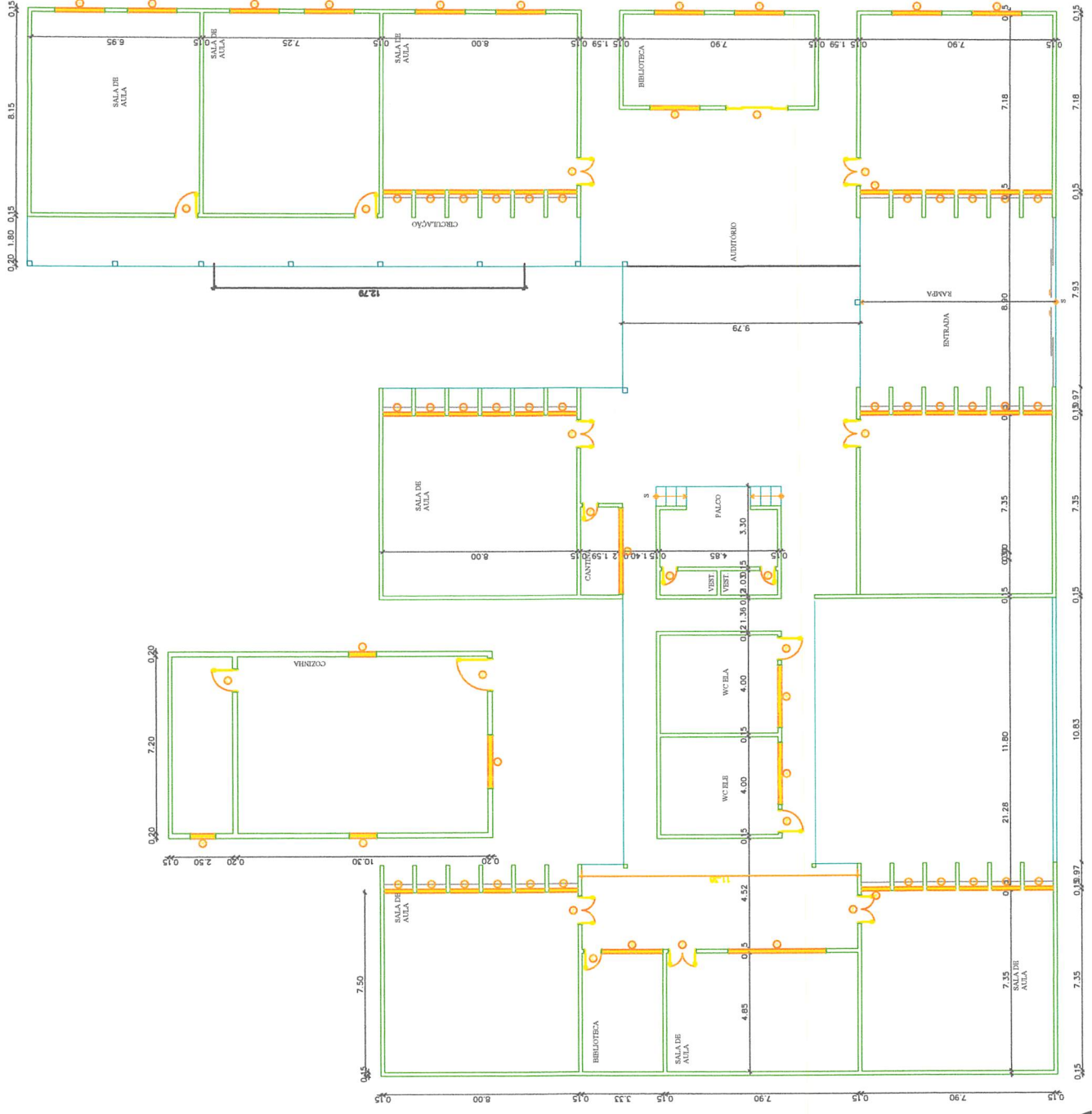
Lauri Robson da S. Figueredo
CREA 160.407.142-6
(83) 99625-1818

PROJETO ARQUITETÔNICO

PROPRIETÁRIO: _____

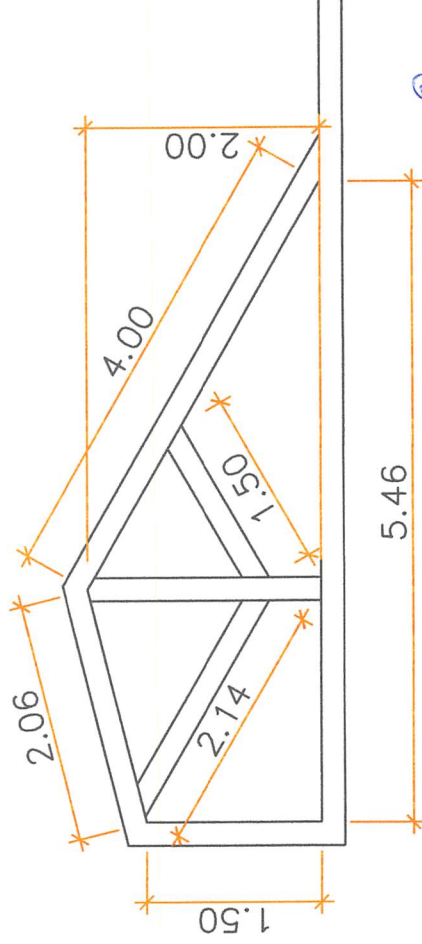
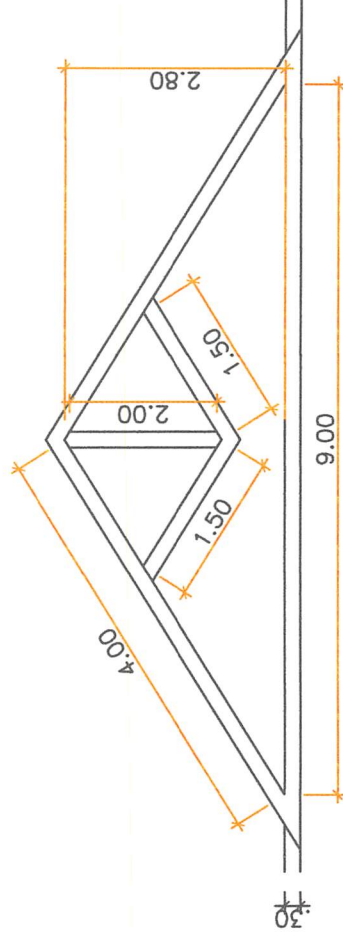
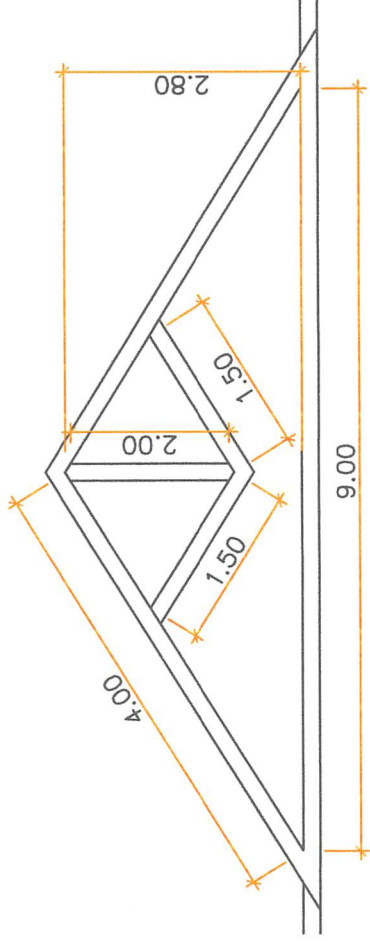
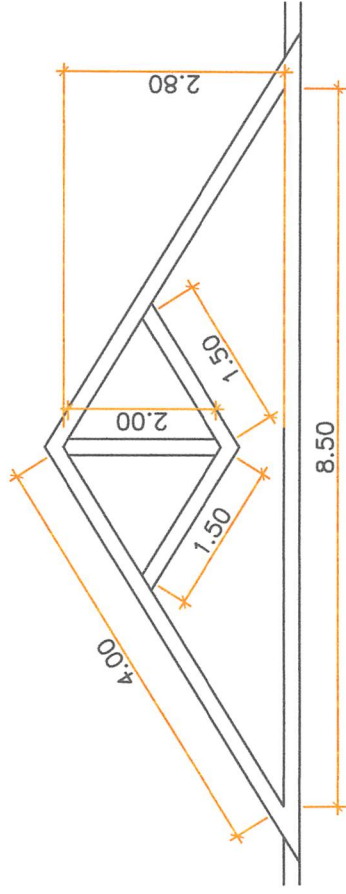

ENGENHEIRO: LAURI ROBSON DA S. FIGUEREDO
crea 160.107.142-6
Lauri Robson da S. Figueredo
CREA 160.107.142-6
(83) 99625-1818

FOLHA 01 / 03		COBERTA LUZIA MAIA LOCAL: RUA BARÃO DO RIO BRANCO, SN, LUZIA MAIA, CATOLÉ DO ROCHA - PB PROPRIETÁRIA: PREFEITURA MUNICIPAL DE CATOLÉ DO ROCHA	
DATA JULHO 2022	RESPONSÁVEL Lauri Robson	RUBRICA	ÁREA COBERTA: 1.380,00 M ²
Elab. Projeto			
VISTO			
ESCALA(S) INDICADAS	TÍTULO: PROJETO ARQUITETÔNICO	LAURI ROBSON DA S. FIGUEREDO ENGENHEIRO CIVIL REFERÊNCIAS PARA ARQUIVO	



Lourenço Robson da S. Albuquerque
 CREA 160.107-1/42-6
 (83) 99625-1818

PLANTA BAIXA
 ESCALA: 1/250




DETALHES DAS TESOURAS SEM ESCALA

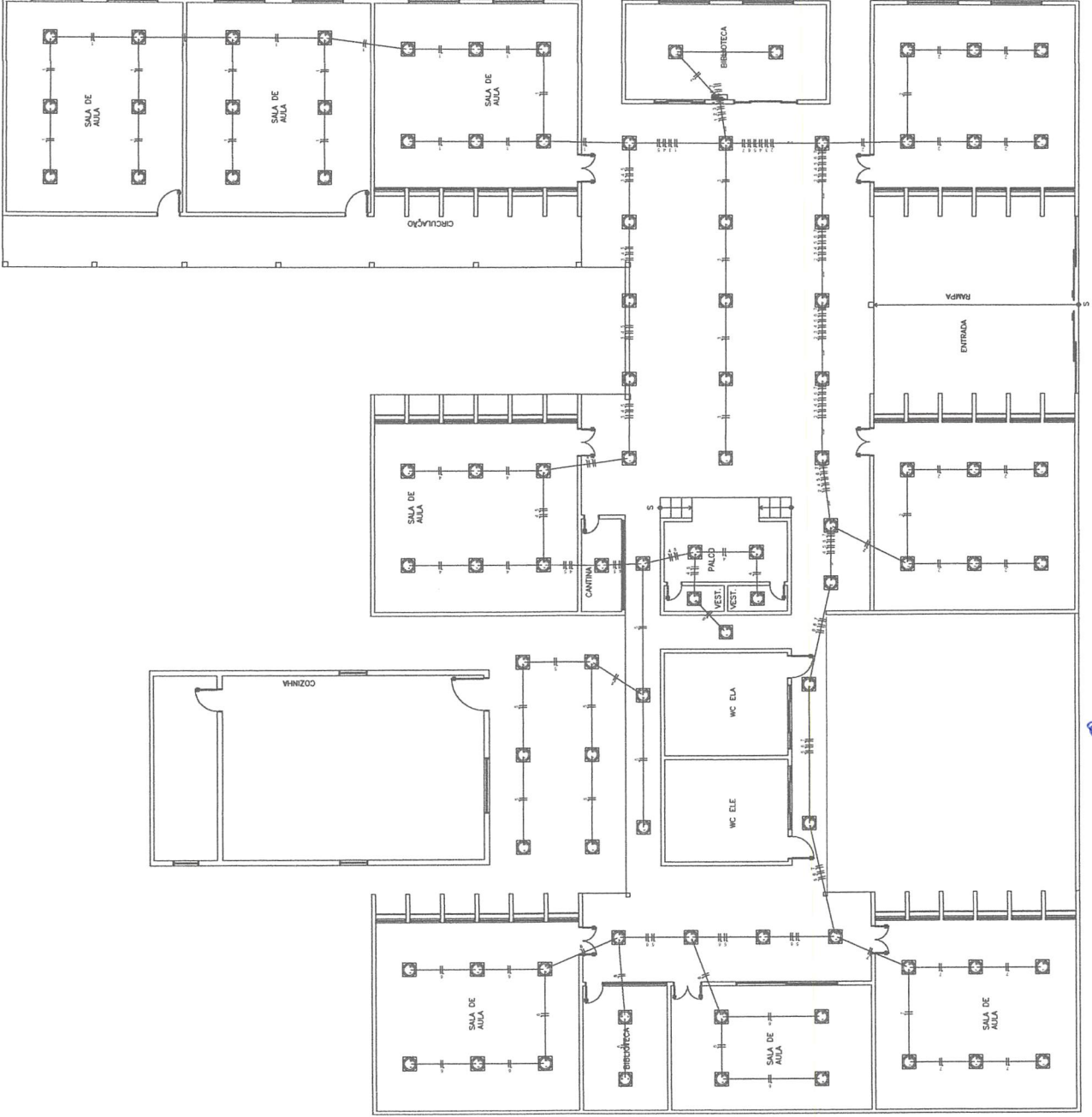

 Wair Robson da S. Figueiredo
 CREA 160.107.142-6
 (83) 99625-1818

PROJETO DE INSTALAÇÕES ELÉTRICAS

PROPRIETÁRIO: _____


ENGENHEIRO: LAURI ROBSON DA S. FIGUEREDO
crea 160107142-6
Lauri Robson da S. Figueredo
CREA 160.107.142-6
(83) 99625-1818

FOLHA		COBERTA LUZIA MAIA	
01/04		LOCAL: RUA BARÃO DO RIO BRANCO, SN, LUZIA MAIA, CATOLÉ DO ROCHA - PB	
		PROPRIETÁRIA: PREFEITURA MUNICIPAL DE CATOLÉ DO ROCHA	
DATA	RESPONSÁVEL	RUBRICA	ÁREA COBERTA: 1.380,00 M ²
JULHO 2022			
Elab. Projeto	Lauri Robson		
VISTO			
ESCALA(S)	TÍTULO:	LAURI ROBSON DA S. FIGUEREDO ENGENHEIRO CIVIL	
INDICADAS	PROJETO ELÉTRICO	REFERÊNCIAS PARA ARQUIVO	



PLANTA BAIXA
ESCALA: 1/250

Lauri Robison da S. Figueredo
 CREA 160.107.142-6
 (83) 99625-1818

02/04


Quadro de Cargas (QD1)

Circuito	Descrição	Esquema	Método de inst.	V (V)	Iluminação (W)	Pot. total. (VA)	Pot. total. (W)	Fases	Pot. - R (W)	Pot. - S (W)	Pot. - T (W)	FCT	FCA	In' (A)	Seção (mm2)	Ic (A)	Disj (A)	dV parc (%)	dV total (%)	Status
					48															
1	Iluminação 01	F+N	B1	220 V	18	864	864	R	864			1.00	0.54	7.3	1.5	23.0	10.0	1.11	1.11	Ok
2	Iluminação 02	F+N	B1	220 V	14	672	672	R	672			1.00	0.54	4.8	1.5	23.0	10.0	0.56	0.56	Ok
3	Iluminação 03	F+N	B1	220 V	15	720	720	R	720			1.00	0.54	6.1	1.5	23.0	10.0	0.26	0.26	Ok
4	Iluminação 04	F+N	B1	220 V	14	672	672	R	672			1.00	0.54	5.7	1.5	23.0	10.0	0.91	0.91	Ok
5	Iluminação 05	F+N	B1	220 V	15	720	720	R	720			1.00	0.54	6.1	1.5	23.0	10.0	0.95	0.95	Ok
6	Iluminação 06	F+N	B1	220 V	12	576	576	R	576			1.00	0.54	4.8	1.5	23.0	10.0	1.53	1.53	Ok
7	Iluminação 07	F+N	B1	220 V	6	288	288	R	288			1.00	0.54	2.4	1.5	23.0	10.0	0.69	0.69	Ok
TOTAL					94	4512	4512	R	4512	0	0									

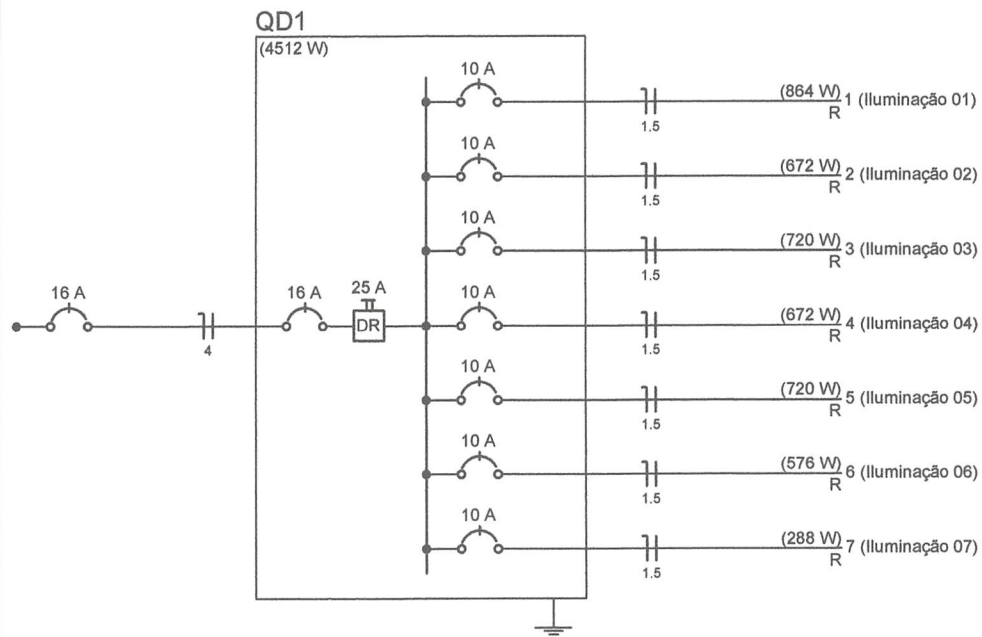
Quadro de Demanda (QD1)

Tipo de carga	Potência instalada (kVA)	Fator de demanda (%)	Demanda (kVA)
Iluminação e TUG's (Casas e Apartamentos)	4.51	52	2.35
		TOTAL	2.35

QUADRO DE CARGAS E DEMANDAS
SEM ESCALA


Lauri Robson da S. Figueredo
CREA 160.107.142-6
(83) 99625-1818

03/04



Legenda



Luminária p/ fluor. compacta dupla - embutir



Quadro de distribuição - embutir a 1,50m do piso

Lista de Materiais

Acessórios p/ eletrodutos	
Caixa PVC octogonal 3x3"	94 pç
Cabo Unipolar (cobre)	
Isol. HEPR - ench. EVA - 0,6/1kV (ref. Pirelli Afumex) 1.5 mm ²	1083.30 m
Eletroduto PVC flexível	
Eletroduto leve 1"	6.70 m
3/4"	285.40 m
Eletroduto pesado 1.1/2"	24.30 m
Luminária e acessórios	
Luminára embutir p/ compacta dupla	94 pç
Reator eletromagnético p/ fluorescente compacta 1x26 W	94 pç
Soquete base G 24	94 pç
Lâmpada fluorescente	
Compacta reator não integrado - dupla 26 W	94 pç

Elétrica

Legenda das indicações

CD Luminária Plafon 60x60 - 48 W

LEGENDA
SEM ESCALA

Lauri Robson da S. Figueredo
CREA 160.107.142-6
(83) 99625-1818

04/04



ESTADO DA PARAÍBA
PREFEITURA MUNICIPAL DE CATOLÉ DO ROCHA
COMPOSIÇÃO DO B.D.I. COM CPRB

Obra: SERVIÇOS DE COLOCAÇÃO DA COBERTA DO BLOCO I (SALAS DE AULAS, PÁTIO E CORREDORES) DO CEF LUZIA MAIA.

Município: Catolé do Rocha/PB

Endereço: Rua Barão de Rio Branco

CÁLCULO DE BDI		Construção de Edifícios			Rodovias e Ferrovias - Infra Urbana, praças, calçadas, etc.			Abastecimento de Água, Coleta de Esgoto			Fornecimento de materiais e equipamentos			Construção e Manutenção de Estações e Redes de Distribuição de Energia Elétrica			Portuárias, Marítimas e Fluviais		
Item componente do BDI	% Informado	1ºQ	Médio	3º Q	1ºQ	Médio	3º Q	1ºQ	Médio	3º Q	1ºQ	Médio	3º Q	1ºQ	Médio	3º Q	1ºQ	Médio	3º Q
Administração Central (AC)	4,01	3,00	4,00	5,50	3,80	4,01	4,67	3,43	4,93	6,71	1,50	3,45	4,49	5,29	5,92	7,93	4,00	5,52	7,85
Seguro (S) e Garantia (G)	0,40	0,80	0,80	1,00	0,32	0,40	0,74	0,28	0,49	0,75	0,30	0,48	0,82	0,25	0,51	0,56	0,81	1,22	1,99
Risco (R)	0,56	0,97	1,27	1,27	0,50	0,56	0,97	1,00	1,39	1,74	0,56	0,85	0,89	1,00	1,48	1,97	1,46	2,32	3,16
Despesas Financeiras (DF)	1,11	0,59	1,23	1,39	1,02	1,11	1,21	0,94	0,99	1,17	0,85	0,85	1,11	1,01	1,07	1,11	0,94	1,02	1,33
Lucro (L)	7,30	6,16	7,40	8,96	6,64	7,30	8,69	6,74	8,04	9,40	3,50	5,11	6,22	8,00	8,31	9,51	7,14	8,40	10,43
Impostos (I) - PIS, COFINS, ISSQN	10,15	Conforme Legislação Específica																	

Observações

- 1) Preencher apenas a coluna % Informado (Coluna B)
- 2) Os Tributos normalmente aplicáveis são: PIS (0,65%), COFINS (3,00%), ISS (2,00%) e CPRB (4,50 %)
- 3) O cálculo do BDI se baseia na fórmula abaixo utilizada pelo Acórdão 2622/13 do TCU, conforme CF GPPAD 354/2013 de 17/10/2013

B.D.I = 26,75%

Fórmula Utilizada:

$$BDI = \left\{ \left[\frac{(1 + AC + G + R) * (1 + DF) * (1 + L)}{1 - I} \right] - 1 \right\} * 100$$

VALORES DE BDI POR TIPO DE OBRA			
Tipo de Obra	1ºQ	Médio	3º Q
Construção de Edifícios	20,34	22,12	25,00
Construção de Rodovias e Ferrovias - Infra Urbana, praças, etc.	19,60	20,97	24,23
Rede de Abastecimento de Água, Coleta de Esgotos	20,76	24,18	26,44
Estações e Redes de Distribuição de Energia Elétrica	24,00	25,84	27,86
Obras Portuárias, Marítimas e Fluviais	22,80	27,48	30,95
Fornecimento de Materiais e Equipamentos	11,10	14,02	16,80

Lauri Robson da S. Figueredo
CREA 160.107.142-6
(83) 99625-1818

Observações sobre os % Informados no cálculo do BDI, neste caso:

OBRAS DE REDES DE ÁGUA E ESGOTO

OS VALORES % INFORMADO ENQUADRAM-SE NOS LIMITES DO ACÓRDÃO 2622/2013-TCU-PLENÁRIO

OS VALORES % INFORMADO DE AC, DF E L ESTÃO NOS VALORES MÁXIMOS DOS LIMITES DO ACÓRDÃO 2622/2013-TCU-PLENÁRIO

OS VALORES % INFORMADO DE S+G E R FORAM CONSIDERADOS ZERADOS OU SEJA, ABAIXO DO MÍNIMO DOS LIMITES DO ACÓRDÃO 2622/2013-TCU-PLENÁRIO

ENCARGOS SOCIAIS			
Item	Discriminação	Horista	Mensalista
GRUPO A			
A1	INSS	0,00%	0,00%
A2	SESI	1,50%	1,50%
A3	SENAI	1,00%	1,00%
A4	INCRA	0,20%	0,20%
A5	SEBRAE	0,60%	0,60%
A6	SALÁRIO EDUCAÇÃO	2,50%	2,50%
A7	SEGURO CONTRA ACIDENTES DE TRABALHO	3,00%	3,00%
A8	FGTS	8,00%	8,00%
A9	SECONCI	0,00%	0,00%
A	Total	16,80%	16,80%
GRUPO B			
B1	REPOUSO SEMANAL REMUNERADO	18,01%	Não incide
B2	FERIADOS	4,30%	Não incide
B3	AUXILIO - ENFERMIDADE	0,87%	0,67%
B4	13º SALARIO	10,78%	8,33%
B5	LICENÇA PATERNIDADE	0,07%	0,06%
B6	FALTAS JUSTIFICADAS	0,72%	0,56%
B7	DIAS DE CHUVAS	1,98%	Não incide
B8	AUXILIO ACIDENTE DE TRABALHO	0,11%	0,08%
B9	FÉRIAS GOZADAS	13,64%	10,55%
B10	SALÁRIO MATERNIDADE	0,03%	0,03%
B	Total	50,51%	20,28%
GRUPO C			
C1	AVISO PRÉVIO INDENIZADO	4,45%	3,45%
C2	AVISO PRÉVIO TRABALHADO	0,10%	0,08%
C3	FÉRIAS INDENIZADAS	0,50%	0,39%
C4	DEPÓSITO RECISÃO SEM JUSTA CAUSA	4,10%	3,17%
C5	INDENIZAÇÃO ADICIONAL	0,37%	0,29%
C	Total	9,52%	7,38%
GRUPO D			
D1	REINCIDENCIA DE GRUPO A SOBRE GRUPO B	8,49%	3,41%
D2	REINCIDENCIA DE GRUPO A SOBRE AVISO PRÉVIO TRABALHADO E REINCIDENCIA DO FGTS SOBRE AVISO PRÉVIO INDENIZADO	0,37%	0,29%
D	Total	8,86%	3,70%
TOTAL (A+B+C+D)		85,69%	48,16%

Lauri Robson da S. Figueredo
 CREA 160.107.142-6
 (83) 99625-1818



**ESTADO DA PARAÍBA
PREFEITURA MUNICIPAL DE CATOLÉ DO ROCHA**

**MEMORIAL DESCRITIVO E ESPECIFICAÇÕES
TÉCNICAS DA SERVIÇOS DE COLOCAÇÃO DE
COBERTA DO BLOCO I (SALAS DE AULAS, PÁTIO E
CORREDORES) DO CEF LUZIA MAIA. NO MUNICÍPIO
DE CATOLÉ DO ROCHA (PB)**

Julho/2022



ESTADO DA PARAÍBA
PREFEITURA MUNICIPAL DE CATOLÉ DO ROCHA

INFORMAÇÕES GERAIS

OBRA: SERVIÇOS DA RETIRADA E COLOCAÇÃO DE COBERTA DO BLOCO I (SALAS DE AULAS, PÁTIO E CORREDORES) DO CEF LUZIA MAIA.NO MUNICÍPIO DE CATOLÉ DO ROCHA (PB)

LOCAL: RUA BARÃO DE RIO BRANCO

MEMORIAL DESCRITIVO

O presente memorial trata de um projeto de SERVIÇOS DE COLOCAÇÃO DE COBERTA DO BLOCO I (SALAS DE AULAS, PÁTIO E CORREDORES) DO CEF LUZIA MAIA., que tem área de Coberta de 1.380,00 m², localizada na Rua Barão de Rio Branco no município de Catolé do Rocha/PB.

OBRIGAÇÕES E RESPONSABILIDADES DA CONTRATADA

É obrigação da Empresa contratada, a execução de todas as obras ou serviços descritos ou mencionados neste Termo de Referência, ou constante no projeto ou planilha, fornecendo para tanto, toda mão de obra e equipamentos necessários. São de responsabilidade da contratada:

- a) O cumprimento das prescrições referentes às Leis Trabalhistas, Previdência Social e Seguro de Acidentes do Trabalho;
- b) O pagamento de impostos, taxas e outras obrigações financeiras, que vierem a incidir sobre a execução da obra ou serviços;

Lauri Robson da S. Figueredo
CREA 160.107.142-6
(83) 99625-1818



ESTADO DA PARAÍBA
PREFEITURA MUNICIPAL DE CATOLÉ DO ROCHA

- c) Será responsável pela existência de toda e qualquer irregularidade ou simples defeito de execução, comprometendo-se a removê-lo, desde que provenham da má execução do serviço, sem ônus para a Prefeitura;
- d) Os materiais empregados deverão ser de primeira qualidade;
- e) Aprovação dos projetos e devidas licenças através dos órgãos competentes;
- f) Fornecer os projetos complementares;
- g) Manter todos os projetos em local visível no canteiro de obras.

Para qualquer serviço mal executado, a fiscalização terá o direito de modificar, mandar refazer, sem que tal fato acarrete ressarcimento financeiro ou material, bem como a extensão do prazo para conclusão da obra.

FISCALIZAÇÃO

A fiscalização será efetuada pela Prefeitura, através da Divisão de Acompanhamento de Obras, a qual exercerá o controle e a fiscalização da execução da obra em suas diversas fases, e decidirá sobre dúvidas surgidas no decorrer da construção. As anotações necessárias, bem como a discriminação de todos os serviços ocorridos na obra, serão obrigatoriamente registradas no livro Diário de Obra, entre elas:

- a) As condições meteorológicas prejudiciais ao andamento dos trabalhos;
- b) As modificações efetuadas no decorrer da obra;
- c) As consultas à fiscalização;
- d) As datas de conclusão de etapas caracterizadas, de acordo com o cronograma-físico financeiro aprovado;
- e) Os acidentes ocorridos no decurso dos trabalhos;
- f) As respostas às interpelações da fiscalização;
- g) Quaisquer outros fatos que devam ser objeto de registro

Lauri Robson da S. Figueredo
CREA 160.107.142-6
(83) 99625-1818



ESTADO DA PARAÍBA
PREFEITURA MUNICIPAL DE CATOLÉ DO ROCHA

A presença da fiscalização na obra não diminuirá a responsabilidade da empresa contratada quanto à perfeita execução do trabalho.

MEDIDAS DE SEGURANÇA

A execução da obra deverá ser realizada com a adoção de todas as medidas relativas à proteção dos trabalhadores, observando as leis em vigor. O uso de equipamentos de segurança como botas, capacetes, etc., será obrigatório.

DISPOSIÇÕES PRELIMINARES

- Caberá ao construtor o planejamento administrativo e técnico, devendo submetê-lo, entretanto, a aprovação prévia da fiscalização.
- A obra de serviços de colocação de cobertura do bloco i (salas de aulas, pátio e corredores) do CEF Luzia Maia. será executada de acordo com o Projeto Arquitetônico, especificações técnicas e planilha orçamentária.
- Em caso de omissão das especificações prevalecerá o disposto na planilha orçamentária. Em casos especiais os critérios acima estabelecidos poderão ser alterados durante a execução da obra, mediante prévio entendimento entre a contratada e a contratante, entendimento este cujas conclusões deverão ser expressas por escrito.
- Os Projetos deverão ser registrados junto aos órgãos competentes à custa da contratada, que deverá arcar com os serviços, despachos, taxas e emolumentos que se fizerem necessários.
- As empresas participantes do processo licitatório deverão ter ciência da localização da obra e fazer visita prévia ao local.

Lauri Robson da S. Figueredo
CREA 150.107.143-6
(83) 99625-1818



ESTADO DA PARAÍBA
PREFEITURA MUNICIPAL DE CATOLÉ DO ROCHA
ESPECIFICAÇÕES TÉCNICAS

1. SERVIÇOS PRELIMINARES

1.1. Placa da Obra

No canteiro ou em local pré-definido pela fiscalização, será instalada uma placa indicativa das características da obra. Deverá ser nas dimensões de 2,00m x 1,50m, resultando em uma área de 3,00m².

2. COBERTURA

Será executado a retirada e colocação de uma nova coberta :

- Trama de madeira composta por ripas, caibros e terças para telhados de até 2 águas para telha cerâmica capa-canal, incluso transporte vertical.
- Telhamento com telha cerâmica capa-canal, tipo colonial, com até 2 águas, incluso transporte vertical.
- Trama de madeira composta por terças para telhados de até 2 águas para telha ondulada de fibrocimento, metálica, plástica ou termo acústica, incluso transporte vertical.
- Telhamento com telha ondulada de fibrocimento e = 6 mm, com recobrimento lateral de 1 1/4 de onda para telhado com inclinação máxima de 10°, com até 2 águas, incluso içamento.
- Calha em chapa de aço galvanizado número 24, desenvolvimento de 33 cm, incluso transporte vertical.

Lauri Robson da S. Figueredo
CREA 160.107.142-6
(83) 99625-1818



ESTADO DA PARAÍBA
PREFEITURA MUNICIPAL DE CATOLÉ DO ROCHA

- Rufo em fibrocimento para telha ondulada e = 6 mm, aba de 26 cm, incluso transporte vertical, exceto contrarrufo.
- Forro em placas de gesso, para ambientes comerciais.

3. INTALAÇÕES ELÉTRICAS

Com a retirada da cobertura será refeita a instalação dos pontos de luz
Considerações Gerais

As instalações elétricas serão executadas de acordo com o projeto elétrico de baixa tensão, fundamentado na NBR 5410/2004.

- Fornecimento e colocação de luminárias internas.

Sistemas de Instalação e Procedimentos Executivos

Luminárias, interruptores, tomadas

As luminárias serão do tipo plafon de embutir com iluminação do tipo LED de 48 w, conforme indicado no projeto elétrico.

4. SERVIÇOS FINAIS

4.1. Limpeza Final

A obra deverá ser entregue em perfeito estado de limpeza e conservação. Todos os equipamentos deverão apresentar funcionamento perfeito com as instalações definitivamente ligadas às redes de serviços públicos (água, esgoto e luz).

Todo o entulho deverá ser removido do terreno da obra pela Construtora.

Lauri Robson da S. Figueredo
CREA 160.107.142-6
183199625-1R1R



ESTADO DA PARAÍBA
PREFEITURA MUNICIPAL DE CATOLÉ DO ROCHA

Durante o desenvolvimento da obra, será obrigatória a proteção dos pisos recém concluídos, com estopa, gesso, nos casos em que o andamento da obra ou a passagem obrigatória de operários assim o exigirem.

Os revestimentos serão inicialmente limpos com pano seco; salpicos de argamassa e tintas serão removidos com esponja de aço fina; lavagem final com água em abundância.

As ferragens de esquadrias, com acabamento cromado, serão limpas com removedor adequado, polindo-as finalmente com flanela seca.

CONSIDERAÇÕES FINAIS

Em caso de divergência entre as informações existentes no projeto de arquitetura e memorial descritivo com os presentes na planilha orçamentária, deverão prevalecer as informações da planilha orçamentária.

Catolé do Rocha – PB, 15 de Julho de 2022.

Lauri Robson da S. Figueredo
CREA 160.107.142-6
(83) 99625-1818



Anotação de Responsabilidade Técnica - ART
Lei nº 6.496, de 7 de dezembro de 1977

CREA-PB

ART OBRA / SERVIÇO
Nº PB20220461336

PMCR

Fls. 10

Conselho Regional de Engenharia e Agronomia da Paraíba

INICIAL

1. Responsável Técnico

LAURI ROBSON DA SILVA FIGUEREDO

Título profissional: **ENGENHEIRO CIVIL**

RNP: **1601071426**

Registro: **1856/04 PB**

Empresa contratada: **F C PROJETOS & PRE MOLDADOS LTDA - EPP**

Registro : **0000337918-PB**

2. Dados do Contrato

Contratante: **Prefeitura Municipal de Catolé do Rocha**

CPF/CNPJ: **09.067.562/0001-27**

PRAÇA SÉRGIO MAIA

Nº: **66**

Complemento:

Bairro: **CENTRO**

Cidade: **CATOLÉ DO ROCHA**

UF: **PB**

CEP: **58884000**

Contrato: **Não especificado**

Celebrado em: **11/07/2022**

Valor: **R\$ 2.000,00**

Tipo de contratante: **Pessoa Juridica**

Ação Institucional: **Outros**

3. Dados da Obra/Serviço

RUA Barão do Rio Branco

Nº: **SN**

Complemento: **Colégio Luzia Maia**

Bairro: **Luzia Maia**

Cidade: **CATOLÉ DO ROCHA**

UF: **PB**

CEP: **58884000**

Data de Início: **11/07/2022**

Previsão de término: **18/07/2022**

Coordenadas Geográficas: **0, 0**

Finalidade: **Escolar**

Código: **Não Especificado**

Proprietário: **Prefeitura Municipal de Catolé do Rocha**

CPF/CNPJ: **09.067.562/0001-27**

4. Atividade Técnica

	Quantidade	Unidade
1 - DIRETA		
5 - PROJETO > OBRAS E SERVIÇOS - CONSTRUÇÃO CIVIL > EDIFICAÇÕES > #1002 - INSTALAÇÃO ELÉTRICA DE BAIXA TENSÃO	1.380,00	m²
5 - PROJETO > OBRAS E SERVIÇOS - CONSTRUÇÃO CIVIL > SISTEMAS ESTRUTURAIS > #1297 - COBERTURA DE GRANDES VÃOS	1.380,00	m²
38 - ORÇAMENTO > OBRAS E SERVIÇOS - CONSTRUÇÃO CIVIL > EDIFICAÇÕES > #1002 - INSTALAÇÃO ELÉTRICA DE BAIXA TENSÃO	1.380,00	m²
38 - ORÇAMENTO > OBRAS E SERVIÇOS - CONSTRUÇÃO CIVIL > SISTEMAS ESTRUTURAIS > #1297 - COBERTURA DE GRANDES VÃOS	1.380,00	m²
9 - ESPECIFICAÇÃO > OBRAS E SERVIÇOS - CONSTRUÇÃO CIVIL > EDIFICAÇÕES > #1002 - INSTALAÇÃO ELÉTRICA DE BAIXA TENSÃO	1.380,00	m²
9 - ESPECIFICAÇÃO > OBRAS E SERVIÇOS - CONSTRUÇÃO CIVIL > SISTEMAS ESTRUTURAIS > #1297 - COBERTURA DE GRANDES VÃOS	1.380,00	m²

Após a conclusão das atividades técnicas o profissional deve proceder a baixa desta ART

5. Observações

Projeto , orçamento, especificação de uma retirada e colocação de uma cobertura no Colégio Luzia Maia, perfazendo uma área coberta de 1.380,00m², localizado no município de Catolé do Rocha - PB.

6. Declarações

- Declaro que estou cumprindo as regras de acessibilidade previstas nas normas técnicas da ABNT, na legislação específica e no decreto n. 5296/2004.

- Cláusula Compromissória: Qualquer conflito ou litígio originado do presente contrato, bem como sua interpretação ou execução, será resolvido por arbitragem, de acordo com a Lei no. 9.307, de 23 de setembro de 1996, por meio do Centro de Mediação e Arbitragem - CMA vinculado ao Crea-PB, nos termos do respectivo regulamento de arbitragem que, expressamente, as partes declaram concordar.

7. Entidade de Classe

NENHUMA - NAO OPTANTE

Lauri Robson da S. Figueredo
 CREA 160.107.142-6
 (83) 3533-2525

A autenticidade desta ART pode ser verificada em: <http://crea-pb.sitac.com.br/publico/>, com a chave: ycb62
 Impresso em: 14/07/2022 às 15:10:52 por: , ip: 191.253.87.23

sic.creapb.org.br

creapb@creapb.org.br

Tel: (83) 3533 2525

Fax:





Anotação de Responsabilidade Técnica - ART
Lei nº 6.496, de 7 de dezembro de 1977

CREA-PB

ART OBRA / SERVIÇO
Nº PB20220461336

**Conselho Regional de Engenharia e Agronomia da Paraíba**

INICIAL

8. Assinaturas

Declaro serem verdadeiras as informações acima

Lauri Robson da Silva Figueredo
 LAURI ROBSON DA SILVA FIGUEREDO - CPF: 027.902.004-08

_____, ____ de ____ de ____
 Local data

 Prefeitura Municipal de Catolé do Rocha - CNPJ: 09.067.562/0001-27

9. Informações

* A ART é válida somente quando quitada, mediante apresentação do comprovante do pagamento ou conferência no site do Crea.

10. Valor

Valor da ART: **R\$ 88,78** Registrada em: **14/07/2022** Valor pago: **R\$ 88,78** Nosso Número: **3701429**

A autenticidade desta ART pode ser verificada em: <http://crea-pb.sitac.com.br/publico/>, com a chave: ycb62
 Impresso em: 14/07/2022 às 15:10:52 por: , ip: 191.253.87.23

sic.creapb.org.br
 Tel: (83) 3533 2525

creapb@creapb.org.br
 Fax:

CREA-PB
 Conselho Regional de Engenharia
 e Agronomia da Paraíba

