

PREFEITURA MUNICIPAL DE CATOLÉ DO ROCHA

**SERVIÇOS DE MÃO DE OBRA
PARA IMPLANTAÇÃO OU
COMPLEMENTAÇÃO DE TRECHO
DE ESGOTO EM DIVERSAS
LOCALIDADES DO MUNICÍPIO DE
CATOLÉ DO ROCHA PB**



PLANILHA ORÇAMENTÁRIA

OBRA:	SERVIÇOS DE MÃO DE OBRA PARA IMPLANTAÇÃO OU COMPLEMENTAÇÃO DE TRECHO DE ESGOTO EM DIVERSAS LOCALIDADES DO MUNICÍPIO DE CATOLÉ DO ROCHA PB	DATA : 22/06/2022 BDI : 29,71% L.S. Hora: 85,69% L.S. Mês: 48,16%	FONTE	VERSÃO	DATA REF.
DESCRIÇÃO:	SERVIÇOS DE MÃO DE OBRA PARA IMPLANTAÇÃO OU COMPLEMENTAÇÃO DE TRECHO DE ESGOTO EM DIVERSAS LOCALIDADES DO MUNICÍPIO DE CATOLÉ DO ROCHA PB		CAGEPA	2020/12	04/2021
ENDEREÇO:	DIVERSOS		SBC	2022/05 - João Pessoa	05/2022
PROPONENTE:	PREFEITURA MUNICIPAL DE CATOLÉ DO ROCHA		SEINFRA	027.1 COM DESONERAÇÃO	05/2021
			SICRO	2016/11 COM DESONERAÇÃO	03/2017
			SICRO NOVO	2022/01 COM DESONERAÇÃO	04/2022
			SINAPI	2022/05 COM DESONERAÇÃO	06/2022

ITEM	CÓDIGO	DESCRIÇÃO	FONTE	UNIDADE	QTD	VALOR UNITÁRIO R\$		PREÇO TOTAL R\$	
						SEM BDI	COM BDI	SEM BDI	COM BDI
1		SERVIÇO PRELIMINAR						964,86	1.251,51
1.1	C030048-1	FORNECIMENTO E FIXAÇÃO DE PLACA DA OBRA EM CHAPA GALVANIZADA - ADAPTADO DE COMPESA 01.03.07U	CAGEPA	M2	3,00	321,62	417,17	964,86	1.251,51
2		REDE COLETORA DE ESGOTO						170.776,02	221.517,57
2.1	C0306	ASSENTAMENTO DE TUBOS EM CONCRETO, JUNTA ARGAMASSADA, D=200mm	SEINFRA	M	783,00	24,23	31,43	18.972,09	24.609,69
2.2	C0299	ASSENTAMENTO DE TUBOS EM CONCRETO, JE D= 400mm	SEINFRA	M	400,00	47,34	61,40	18.936,00	24.560,00
2.3	C0293	ASSENTAMENTO DE TUBOS EM CONCRETO, JE D= 1000mm	SEINFRA	M	805,00	58,17	75,45	46.826,85	60.737,25
2.4	102355	DESMONTE DE MATERIAL DE 3ª CATEGORIA (BLOCOS DE ROCHAS OU MATAÇOS), EM VALA, COM MARTELETE PNEUMÁTICO MANUAL EXCLUSIVE RETIRADA, CARGA E TRANSPORTE. AF 03/2021	SINAPI	M3	250,00	142,50	184,84	35.625,00	46.210,00
2.5	5505766	Desmonte de material de 3ª categoria a frio com argamassa expansiva a céu aberto	SICRO NOVO	m³	185,00	250,92	325,47	46.420,20	60.211,95
2.6	C2876	LOCAÇÃO E NIVELAMENTO DE REDE DE ESGOTO/EMISSÁRIO/DRENAGEM	SEINFRA	M	1.988,00	2,01	2,61	3.995,88	5.188,68
VALOR ORÇAMENTO:								171.740,88	
VALOR TOTAL:								222.769,08	

Duzentos e Vinte e Dois Mil Setecentos e Sessenta e Nove reais e Oito centavos

Leoni Roberto da S. Figueiredo
Leoni Roberto da S. Figueiredo
CPF: 190.107.142-6
RG: 1.112

CRONOGRAMA FÍSICO-FINANCEIRO



OBRA:	SERVIÇOS DE MÃO DE OBRA PARA IMPLANTAÇÃO OU COMPLEMENTAÇÃO DE TRECHO DE ESGOTO EM DIVERSAS LOCALIDADES DO MUNICÍPIO DE CATOLÉ DO ROCHA PB	DATA : 22/06/2022	FONTE	VERSÃO	DATA REF.
DESCRIÇÃO:	SERVIÇOS DE MÃO DE OBRA PARA IMPLANTAÇÃO OU COMPLEMENTAÇÃO DE TRECHO DE ESGOTO EM DIVERSAS LOCALIDADES DO MUNICÍPIO DE CATOLÉ DO ROCHA PB	BDI : 29,71%	CAGEPA	2020/12	04/2021
ENDEREÇO:	DIVERSOS	L.S. Hora: 85,69%	SBC	2022/05 - João Pessoa	05/2022
PROPONENTE:	PREFEITURA MUNICIPAL DE CATOLÉ DO ROCHA	L.S. Mês: 48,16%	SEINFRA	027.1 COM DESONERAÇÃO	05/2021
			SICRO	2016/11 COM DESONERAÇÃO	03/2017
			SICRO NOVO	2022/01 COM DESONERAÇÃO	04/2022
			SINAPI	2022/05 COM DESONERAÇÃO	06/2022

ITEM	DESCRIÇÃO	VALOR (R\$)	MÊS 1	MÊS 2	MÊS 3	MÊS 4	MÊS 5	MÊS 6	MÊS 7	MÊS 8	MÊS 9
1	SERVIÇO PRELIMINAR	1.251,51	100,00 %								
			1.251,51								
2	REDE COLETORA DE ESGOTO	221.517,57	8,00 %	10,00 %	10,00 %	8,00 %	8,00 %	8,00 %	8,00 %	8,00 %	8,00 %
			17.721,41	22.151,76	22.151,76	17.721,41	17.721,41	17.721,41	17.721,41	17.721,41	17.721,41
		222.769,08	18.972,92	22.151,76	22.151,76	17.721,41	17.721,41	17.721,41	17.721,41	17.721,41	17.721,41
			18.972,92	41.124,68	63.276,44	80.997,85	98.719,26	116.440,67	134.162,08	151.883,49	169.604,90

ITEM	DESCRIÇÃO	VALOR (R\$)	MÊS 10	MÊS 11	MÊS 12	Total parcela
1	SERVIÇO PRELIMINAR	1.251,51				100,00 %
						1.251,51
2	REDE COLETORA DE ESGOTO	221.517,57	8,00 %	8,00 %	8,00 %	100,00 %
			17.721,41	17.721,41	17.721,36	221.517,57
		222.769,08	17.721,41	17.721,41	17.721,36	222.769,08
			187.326,31	205.047,72	222.769,08	

Mauri Roberto S. Figueredo
 CREA 107 142-F
 (31) 9115-1118

MEMORIAL DE CÁLCULOS

ITEM	DESCRIÇÃO	UND	A, P OU V	L	C	H	N	Q	SUBTOTAL	TOTAL
1	SERVIÇO PRELIMINAR									
1.1	PLACA DE OBRA (PARA CONSTRUCAO CIVIL).	M2								3,00
	PLACA DA OBRA			2,00		1,50		1,00	3,00	
2	REDE COLETORA DE ESGOTO									
2.1	ASSENTAMENTO DE TUBO CONCRETO SIMPLES POROSP DN 200 MM PARA REDE COLETORA DE ESGOTO - SOMENTE INSTALACAO, EXCLUSO FORNECIMENTO DO TUBO	M								783,00
	RUA ANACLETO ROCHA FILHO				410,00			1,00	410,00	
	RUA MANOEL PEDRO				180,00			1,00	180,00	
	RUA CASTELO BRANCO				193,00			1,00	193,00	
2.2	ASSENTAMENTO DE TUBOS EM CONCRETO, JE D= 400mm									400,00
	RUA SANTA CLARA				400,00			1,00	400,00	
2.3	ASSENTAMENTO DE TUBO DE CONCRETO PARA REDES COLETORAS DE ESGOTO SANITÁRIO, DIÂMETRO DE 1000 MM, JUNTA ELÁSTICA, INSTALADO EM LOCAL COM ALTONÍVEL DE INTERFERÊNCIAS (NÃO INCLUI FORNECIMENTO). AF_12/2015	M								840,00
	AV. MINISTRO JOSÉ AMÉRICO				45,00			1,00	45,00	
	RUA AMÉRICO HERMENEGILDO				495,00			1,00	495,00	
	RUA PROJETADA - CORRENTE				100,00			3,00	300,00	

Lauri Roberto da S. Figueiredo

CRM 169.107-1/2-6

19/08/2015





RELATÓRIO ANALÍTICO - COMPOSIÇÕES DE CUSTOS

OBRA:	SERVIÇOS DE MÃO DE OBRA PARA IMPLANTAÇÃO OU COMPLEMENTAÇÃO DE TRECHO DE ESGOTO EM DIVERSAS LOCALIDADES DO MUNICÍPIO DE CATOLÉ DO ROCHA PB	DATA : 22/06/2022 BDI : 29,71%	L.S. Hora: 85,69% L.S. Mês: 48,16%	
DESCRIÇÃO:	SERVIÇOS DE MÃO DE OBRA PARA IMPLANTAÇÃO OU COMPLEMENTAÇÃO DE TRECHO DE ESGOTO EM DIVERSAS LOCALIDADES DO MUNICÍPIO DE CATOLÉ DO ROCHA PB	FONTE	VERSÃO	REF.
ENDEREÇO:	DIVERSOS	CAGEPA	2020/12	04/2021
PROponente:	PREFEITURA MUNICIPAL DE CATOLÉ DO ROCHA	SBC	2022/05 - João Pessoa	05/2022
		SEINFRA	027.1 COM DESONERAÇÃO	05/2021
		SICRO	2016/11 COM DESONERAÇÃO	03/2017
		SICRO	2022/01 COM DESONERAÇÃO	04/2022
		SINAPI	2022/05 COM DESONERAÇÃO	06/2022

1.1. C030048-1 - FORNECIMENTO E FIXAÇÃO DE PLACA DA OBRA EM CHAPA GALVANIZADA - ADAPTADO DE COMPESA 01.03.07U (M2)

MATERIAL		FONTE	UNID	COEFICIENTE	PREÇO UNITÁRIO	TOTAL
00004813	PLACA DE OBRA (PARA CONSTRUÇÃO CIVIL) EM CHAPA GALVANIZADA *N. 22*, ADESIVADA, DE *2,4 X 1,2* M (SEM POSTES PARA FIXAÇÃO)	SINAPI	M2	1,00000000	267,75	267,75
00004491	PONTALETE *7,5 X 7,5* CM EM PINUS, MISTA OU EQUIVALENTE DA REGIÃO - BRUTA	SINAPI	M	3,52000000	11,19	39,39
00005074	PREGO DE AÇO POLIDO COM CABECA 15 X 18 (1 1/2 X 13)	SINAPI	KG	0,10000000	24,22	2,42
00005061	PREGO DE AÇO POLIDO COM CABECA 18 X 27 (2 1/2 X 10)	SINAPI	KG	0,05000000	21,25	1,06
TOTAL MATERIAL:						310,63

SERVIÇO		FONTE	UNID	COEFICIENTE	PREÇO UNITÁRIO	TOTAL
88262	CARPINTEIRO DE FORMAS COM ENCARGOS COMPLEMENTARES	SINAPI	H	0,40000000	19,34	7,74
94963	CONCRETO FCK = 15MPA, TRAÇO 1:3,4:3,5 (EM MASSA SECA DE CIMENTO/ AREIA MÉDIA/ BRITA 1) - PREPARO MECÂNICO COM BETONEIRA 400 L. AF_05/2021	SINAPI	M3	0,00590000	318,65	1,88
88309	PEDREIRO COM ENCARGOS COMPLEMENTARES	SINAPI	H	0,03000000	19,58	0,59
88316	SERVENTE COM ENCARGOS COMPLEMENTARES	SINAPI	H	0,05000000	15,53	0,78
TOTAL SERVIÇO:						10,99

VALOR:	321,62
VALOR COM BDI:	417,17

2.1. C0306 - ASSENTAMENTO DE TUBOS EM CONCRETO, JUNTA ARGAMASSADA, D=200mm (M)

MAO DE OBRA		FONTE	UNID	COEFICIENTE	PREÇO UNITÁRIO	TOTAL
I2320	ENCANADOR	SEINFRA	H	0,43000000	20,48	8,81
I2543	SERVENTE	SEINFRA	H	0,43000000	15,65	6,73
TOTAL MAO DE OBRA:						15,54

SERVIÇO		FONTE	UNID	COEFICIENTE	PREÇO UNITÁRIO	TOTAL
C0170	ARGAMASSA DE CIMENTO E AREIA S/PEN. TRAÇO 1:3	SEINFRA	M3	0,00100000	457,61	0,46
C0703	CARGA E DESCARGA DE TUBOS DE CONCRETO	SEINFRA	T	0,09870000	50,64	5,00
C2980	TRANSPORTE DE TUBOS E CONEXÕES DE FoFo, AÇO OU CONCRETO	SEINFRA	T	0,09870000	32,76	3,23
TOTAL SERVIÇO:						8,69

VALOR:	24,23
VALOR COM BDI:	31,43

2.2. C0299 - ASSENTAMENTO DE TUBOS EM CONCRETO, JE D= 400mm (M)

EQUIPAMENTO		FONTE	UNID	COEFICIENTE	PREÇO UNITÁRIO	TOTAL
I0705	CAMINHÃO COMERC. EQUIP. C/GUINDASTE (CHP)	SEINFRA	H	0,05000000	110,95	5,55
I0773	TALHA TIRFOR 3,2 T (CHP)	SEINFRA	H	0,65000000	0,45	0,29
TOTAL EQUIPAMENTO:						5,84

MAO DE OBRA		FONTE	UNID	COEFICIENTE	PREÇO UNITÁRIO	TOTAL
I2320	ENCANADOR	SEINFRA	H	0,65000000	20,48	13,31
I2543	SERVENTE	SEINFRA	H	0,65000000	15,65	10,17
TOTAL MAO DE OBRA:						23,48

Luiz Roberto S. Figueredo
CPF: 107.142-6
2022



RELATÓRIO ANALÍTICO - COMPOSIÇÕES DE CUSTOS

OBRA:	SERVIÇOS DE MÃO DE OBRA PARA IMPLANTAÇÃO OU COMPLEMENTAÇÃO DE TRECHO DE ESGOTO EM DIVERSAS LOCALIDADES DO MUNICÍPIO DE CATOLÉ DO ROCHA PB	DATA : 22/06/2022	L.S. Hora: 85,69%	
DESCRIÇÃO:	SERVIÇOS DE MÃO DE OBRA PARA IMPLANTAÇÃO OU COMPLEMENTAÇÃO DE TRECHO DE ESGOTO EM DIVERSAS LOCALIDADES DO MUNICÍPIO DE CATOLÉ DO ROCHA PB	BDI : 29,71%	L.S. Mês: 48,16%	
ENDEREÇO:	DIVERSOS	FORTE	VERSÃO	REF.
PROPONENTE:	PREFEITURA MUNICIPAL DE CATOLÉ DO ROCHA	CAGEPA	2020/12	04/2021
		SBC	2022/05 - João Pessoa	05/2022
		SEINFRA	027.1 COM DESONERAÇÃO	05/2021
		SICRO	2016/11 COM DESONERAÇÃO	03/2017
		SICRO	2022/01 COM DESONERAÇÃO	04/2022
		SINAPI	2022/05 COM DESONERAÇÃO	06/2022

SERVICO	FORTE	UNID	COEFICIENTE	PREÇO UNITÁRIO	TOTAL	
C0703	CARGA E DESCARGA DE TUBOS DE CONCRETO	SEINFRA	T	0,21600000	50,64	10,94
C2980	TRANSPORTE DE TUBOS E CONEXÕES DE FoFo, AÇO OU CONCRETO	SEINFRA	T	0,21600000	32,76	7,08
TOTAL SERVICIO:					18,02	
VALOR:					47,34	
VALOR COM BDI:					61,40	

2.3. C0293 - ASSENTAMENTO DE TUBOS EM CONCRETO, JE D= 1000mm (M)

EQUIPAMENTO	FORTE	UNID	COEFICIENTE	PREÇO UNITÁRIO	TOTAL	
10747	GUINDASTE HIDRÁULICO SOBRE PNEUS HP 142 (CHP)	SEINFRA	H	0,00000000	172,98	0,00
10773	TALHA TIRFOR 3,2 T (CHP)	SEINFRA	H	0,00000000	0,45	0,00
TOTAL EQUIPAMENTO:					0,00	

MAO DE OBRA	FORTE	UNID	COEFICIENTE	PREÇO UNITÁRIO	TOTAL	
I2320	ENCANADOR	SEINFRA	H	1,61000000	20,48	32,97
I2543	SERVENTE	SEINFRA	H	1,61000000	15,65	25,20
TOTAL MAO DE OBRA:					58,17	

SERVICO	FORTE	UNID	COEFICIENTE	PREÇO UNITÁRIO	TOTAL	
C0703	CARGA E DESCARGA DE TUBOS DE CONCRETO	SEINFRA	T	0,00000000	50,64	0,00
C2980	TRANSPORTE DE TUBOS E CONEXÕES DE FoFo, AÇO OU CONCRETO	SEINFRA	T	0,00000000	32,76	0,00
TOTAL SERVICIO:					0,00	
VALOR:					58,17	
VALOR COM BDI:					75,45	

2.4. 102355 - DESMONTE DE MATERIAL DE 3ª CATEGORIA (BLOCOS DE ROCHAS OU MATAÇOS), EM VALA, COM MARTELETE PNEUMÁTICO MANUAL EXCLUSIVE RETIRADA, CARGA E TRANSPORTE. AF_03/2021 (M3)

SERVICO	FORTE	UNID	COEFICIENTE	PREÇO UNITÁRIO	TOTAL	
5954	COMPRESSOR DE AR REBOCÁVEL, VAZÃO 189 PCM, PRESSÃO EFETIVA DE TRABALHO 102 PSI, MOTOR DIESEL, POTÊNCIA 63 CV - CHI DIURNO. AF_06/2015	SINAPI	CHI	2,01080000	4,89	9,83
5953	COMPRESSOR DE AR REBOCÁVEL, VAZÃO 189 PCM, PRESSÃO EFETIVA DE TRABALHO 102 PSI, MOTOR DIESEL, POTÊNCIA 63 CV - CHP DIURNO. AF_06/2015	SINAPI	CHP	1,34220000	55,68	74,73
5952	MARTELETE OU ROMPEDOR PNEUMÁTICO MANUAL, 28 KG, COM SILENCIADOR - CHI DIURNO. AF_07/2016	SINAPI	CHI	2,01080000	16,55	33,28
5795	MARTELETE OU ROMPEDOR PNEUMÁTICO MANUAL, 28 KG, COM SILENCIADOR - CHP DIURNO. AF_07/2016	SINAPI	CHP	1,34220000	18,37	24,66
TOTAL SERVICIO:					142,50	
VALOR:					142,50	
VALOR COM BDI:					184,84	

2.5. 5505766 - Desmonte de material de 3ª categoria a frio com argamassa expansiva a céu aberto (m³)

EQUIPAMENTOS	QUANT	UTILIZAÇÃO		CUSTO OPERACIONAL		CUSTO HORÁRIO	
		PROD	IMPR	PROD	IMPR		
E9671	Compressor de ar portátil de 363,87 l/s (771 PCM) - 158,13 kW	1,00000000	1,0000	0,0000	204,6734	38,6565	204,6734
E9527	Martelete perfurador/rompedor a ar comprimido de 25 kg para rocha com capacidade de 2.040 gpm	4,00000000	1,0000	0,0000	21,6089	20,2416	86,4356

Laura Wilson da S. Figueiredo
CNPJ 160.107.140-00
11/2021



RELATÓRIO ANALÍTICO - COMPOSIÇÕES DE CUSTOS

OBRA:	SERVIÇOS DE MÃO DE OBRA PARA IMPLANTAÇÃO OU COMPLEMENTAÇÃO DE TRECHO DE ESGOTO EM DIVERSAS LOCALIDADES DO MUNICÍPIO DE CATOLÉ DO ROCHA PB	DATA : 22/06/2022	L.S. Hora: 85,69%	
DESCRIÇÃO:	SERVIÇOS DE MÃO DE OBRA PARA IMPLANTAÇÃO OU COMPLEMENTAÇÃO DE TRECHO DE ESGOTO EM DIVERSAS LOCALIDADES DO MUNICÍPIO DE CATOLÉ DO ROCHA PB	BDI : 29,71%	L.S. Mês: 48,16%	
ENDEREÇO:	DIVERSOS	FONTE	VERBAÇO	REF.
PROPONENTE:	PREFEITURA MUNICIPAL DE CATOLÉ DO ROCHA	CAGEPA	2020/12	04/2021
		SBC	2022/05 - João Pessoa	05/2022
		SEINFRA	027.1 COM DESONERAÇÃO	05/2021
		SICRO	2016/11 COM DESONERAÇÃO	03/2017
		SICRO	2022/01 COM DESONERAÇÃO	04/2022
		SINAPI	2022/05 COM DESONERAÇÃO	06/2022

TOTAL EQUIPAMENTOS:	291,1090
----------------------------	-----------------

MÃO DE OBRA		UNID	CONSUMO	SALÁRIO HORA	CUSTO HORÁRIO
P9824	Servente	h	1,00000000	10,23	10,23
TOTAL MÃO DE OBRA:					10,23
Custo Horário da Execução:					301,3390
Produção da Equipe:					2,2766
Custo Unitário da Execução:					132,3659
Custo do FIC (0,00264):					0,3442

MATERIAIS		UNID	CONSUMO	VALOR UNITÁRIO	CUSTO UNITÁRIO
M0421	Argamassa expansiva para desmonte de rocha e demolição de concreto	kg	13,12500000	7,54	98,96
M2145	Série de brocas integrais S12	un	0,03205000	587,86	18,84
TOTAL MATERIAIS:					117,80

TRANSPORTE - TEMPO FIXO		UNIDADE	CODIGO	CONSUMO	PREÇO UNITÁRIO	CUSTO UNITÁRIO
M0421	Argamassa expansiva para desmonte de rocha e demolição de concreto (Caminhão carroceria com capacidade de 15 t - 188 kW)	t	5914655	0,01313000	25,83	0,34
TRANSPORTE - TEMPO FIXO:						0,34

MOMENTO DE TRANSPORTE		UND	QUANTIDADE	LN		RP		P		CUSTO UNITÁRIO
				DMT	R\$	DMT	R\$	DMT	R\$	
M0421	Argamassa expansiva para desmonte de rocha e demolição de concreto (Caminhão carroceria com capacidade de 15 t - 188 kW)	tkm	0,01313000	0,00	1,00	0,00	0,80	0,00	0,66	0,00
MOMENTO DE TRANSPORTE:										0,00
Custo Direto Total:										250,85
VALOR:										250,92
VALOR COM BDI:										325,47

2.6. C2876 - LOCAÇÃO E NIVELAMENTO DE REDE DE ESGOTO/EMISSÁRIO/DRENAGEM (M)

EQUIPAMENTO		FONTE	UNID	COEFICIENTE	PREÇO UNITÁRIO	TOTAL
10758	NÍVEL (CHP)	SEINFRA	H	0,01500000	0,59	0,01
10775	TEODOLITO (CHP)	SEINFRA	H	0,01500000	1,16	0,02
10786	VEÍCULO UTILITÁRIO KOMBI (CHP)	SEINFRA	H	0,01500000	67,07	1,01
TOTAL EQUIPAMENTO:						1,04

MAO DE OBRA		FONTE	UNID	COEFICIENTE	PREÇO UNITÁRIO	TOTAL
10037	AJUDANTE	SEINFRA	H	0,03000000	16,89	0,51
12445	TOPOGRAFO	SEINFRA	H	0,01500000	30,59	0,46
TOTAL MAO DE OBRA:						0,97
VALOR:						2,01
VALOR COM BDI:						2,61

Lauri Roberto S. Figueiredo
CREA 1007.142-6
10/2019



ESTADO DA PARAÍBA
PREFEITURA MUNICIPAL DE CATOLÉ DO ROCHA
COMPOSIÇÃO DO B.D.I. COM CPRB

Obra: SERVIÇOS DE MÃO DE OBRA PARA IMPLANTAÇÃO OU COMPLEMENTAÇÃO DE TRECHO DE ESGOTO EM DIVERSAS LOCALIDADES DO MUNICÍ

Município: Catolé do Rocha/PB

Jun/22

CÁLCULO DE BDI		Construção de Edifícios			Rodovias e Ferrovias - Infra Urbana, praças, calçadas, etc.			Abastecimento de Água, Coleta de Esgoto			Fornecimento de materiais e equipamentos			Construção e Manutenção de Estações e Redes de Distribuição de Energia Elétrica			Portuárias, Marítimas e Fluviais		
Item componente do BDI	% Informado	1ºQ	Médio	3º Q	1ºQ	Médio	3º Q	1ºQ	Médio	3º Q	1ºQ	Médio	3º Q	1ºQ	Médio	3º Q	1ºQ	Médio	3º Q
Administração Central (AC)	4,93	3,00	4,00	5,50	3,80	4,01	4,67	3,43	4,93	6,71	1,50	3,45	4,49	5,29	5,92	7,93	4,00	5,52	7,85
Seguro (S) e Garantia (G)	0,49	0,80	0,80	1,00	0,32	0,40	0,74	0,28	0,49	0,75	0,30	0,48	0,82	0,25	0,51	0,56	0,81	1,22	1,99
Risco (R)	1,39	0,97	1,27	1,27	0,50	0,56	0,97	1,00	1,39	1,74	0,56	0,85	0,89	1,00	1,48	1,97	1,46	2,32	3,16
Despesas Financeiras (DF)	0,99	0,59	1,23	1,39	1,02	1,11	1,21	0,94	0,99	1,17	0,85	0,85	1,11	1,01	1,07	1,11	0,94	1,02	1,33
Lucro (L)	8,04	6,16	7,40	8,96	6,64	7,30	8,69	6,74	8,04	9,40	3,50	5,11	6,22	8,00	8,31	9,51	7,14	8,40	10,43
Impostos (I) - PIS, COFINS, ISSQN	10,15																		

Conforme Legislação Específica

Observações

- 1) Preencher apenas a coluna % Informado (Coluna B)
- 2) Os Tributos normalmente aplicáveis são: PIS (0,65%), COFINS (3,00%), ISS (2,00%) e CPRB (4,50 %)
- 3) O cálculo do BDI se baseia na fórmula abaixo utilizada pelo Acórdão 2622/13 do TCU, conforme CE GEPAD 354/2013 de 17/10/2013.

B.D.I = 29,71%

Fórmula Utilizada:

$$BDI = \left\{ \left[\frac{(1 + AC + G + R) * (1 + DF) * (1 + L)}{1 - I} \right] - 1 \right\} * 100$$

VALORES DE BDI POR TIPO DE OBRA			
Tipo de Obra	1ºQ	Médio	3º Q
Construção de Edifícios	20,34	22,12	25,00
Construção de Rodovias e Ferrovias - Infra Urbana, praças, etc.	19,60	20,97	24,23
Rede de Abastecimento de Água, Coleta de Esgotos	20,76	24,18	26,44
Estações e Redes de Distribuição de Energia Elétrica	24,00	25,84	27,86
Obras Portuárias, Marítimas e Fluviais	22,80	27,48	30,95
Fornecimento de Materiais e Equipamentos	11,10	14,02	16,80

Observações sobre os % Informados no cálculo do BDI, neste caso:

OBRAS DE REDES DE ÁGUA E ESGOTO

OS VALORES % INFORMADO ENQUADRAM-SE NOS LIMITES DO ACÓRDÃO 2622/2013-TCU-PLENÁRIO

OS VALORES % INFORMADO DE AC,DF E L ESTÃO NOS VALORES MÁXIMOS DOS LIMITES DO ACÓRDÃO 2622/2013-TCU-PLENÁRIO

OS VALORES % INFORMADO DE S+G E R FORAM CONSIDERADOS ZERADOS OU SEJA, ABAIXO DO MÍNIMO DOS LIMITES DO ACÓRDÃO 2622/2013-TCU-PLENÁRIO


 Figueiredo
 17.142-6
 1818

ENCARGOS SOCIAIS			
Item	Discriminação	Horista	Mensalista
GRUPO A			
A1	INSS	0,00%	0,00%
A2	SESI	1,50%	1,50%
A3	SENAI	1,00%	1,00%
A4	INCRA	0,20%	0,20%
A5	SEBRAE	0,60%	0,60%
A6	SALÁRIO EDUCAÇÃO	2,50%	2,50%
A7	SEGURO CONTRA ACIDENTES DE TRABALHO	3,00%	3,00%
A8	FGTS	8,00%	8,00%
A9	SECONCI	0,00%	0,00%
A	Total	16,80%	16,80%
GRUPO B			
B1	REPOUSO SEMANAL REMUNERADO	18,01%	Não incide
B2	FERIADOS	4,30%	Não incide
B3	AUXILIO - ENFERMIDADE	0,87%	0,67%
B4	13º SALARIO	10,78%	8,33%
B5	LICENÇA PATERNIDADE	0,07%	0,06%
B6	FALTAS JUSTIFICADAS	0,72%	0,56%
B7	DIAS DE CHUVAS	1,98%	Não incide
B8	AUXILIO ACIDENTE DE TRABALHO	0,11%	0,08%
B9	FÉRIAS GOZADAS	13,64%	10,55%
B10	SALÁRIO MATERNIDADE	0,03%	0,03%
B	Total	50,51%	20,28%
GRUPO C			
C1	AVISO PRÉVIO INDENIZADO	4,45%	3,45%
C2	AVISO PRÉVIO TRABALHADO	0,10%	0,08%
C3	FÉRIAS INDENIZADAS	0,50%	0,39%
C4	DEPÓSITO RECISÃO SEM JUSTA CAUSA	4,10%	3,17%
C5	INDENIZAÇÃO ADICIONAL	0,37%	0,29%
C	Total	9,52%	7,38%
GRUPO D			
D1	REINCIDENCIA DE GRUPO A SOBRE GRUPO B	8,49%	3,41%
D2	REINCIDENCIA DE GRUPO A SOBRE AVISO PRÉVIO TRABALHADO E REINCIDENCIA DO FGTS SOBRE AVISO PRÉVIO INDENIZADO	0,37%	0,29%
D	Total	8,86%	3,70%
TOTAL (A+B+C+D)		85,69%	48,16%


 Lauri R. da S. Figueiredo
 CREA 160.107.1/2017



ESTADO DA PARAÍBA
PREFEITURA MUNICIPAL DE CATOLÉ DO ROCHA
OBRA: TAPA BURACO

MEMORIAL DESCRITIVO E ESPECIFICAÇÕES TÉCNICAS

SERVIÇOS DE MÃO DE OBRA PARA IMPLANTAÇÃO OU COMPLEMENTAÇÃO DE TRECHO DE
ESGOTO EM DIVERSAS LOCALIDADES DO MUNICÍPIO DE CATOLÉ DO ROCHA PB

Lauri Roberto S. Figueredo
PROJ. CIVIL



ESTADO DA PARAÍBA
PREFEITURA MUNICIPAL DE CATOLÉ DO ROCHA

OBRA: SERVIÇOS DE MÃO DE OBRA PARA COMPLEMENTAÇÃO DE TRECHO DRENANTE EM DIVERSAS LOCALIDADES DO MUNICÍPIO DE CATOLÉ DO ROCHA PB
MUNICÍPIO DE CATOLÉ DO ROCHA

FINALIDADE

A presente especificação tem por finalidade descrever de forma clara os serviços a serem executados e materiais a empregar, definindo Normas e Condutas Técnicas a serem observadas na execução dos SERVIÇOS DE MÃO DE OBRA PARA IMPLANTAÇÃO OU COMPLEMENTAÇÃO DE TRECHO DE ESGOTO EM DIVERSAS LOCALIDADES DO MUNICÍPIO DE CATOLÉ DO ROCHA PB no município de Catolé do Rocha/PB.

OBJETO DA OBRA

Construção de SERVIÇOS DE MÃO DE OBRA PARA IMPLANTAÇÃO OU COMPLEMENTAÇÃO DE TRECHO DE ESGOTO EM DIVERSAS LOCALIDADES DO MUNICÍPIO DE CATOLÉ DO ROCHA PB
O município é carente de infraestrutura, principalmente na manutenção da rede de esgoto. Com o objetivo de diminuir os transtornos da população, em especial nos períodos chuvosos e para dar um deslocamento tranquilo do trânsito será feita a rede de esgoto em diversas localidades do município conforme projeto.

FISCALIZAÇÃO

A FISCALIZAÇÃO é o preposto direto da PREFEITURA junto às obras, que dá as instruções para execução dos serviços, podendo rejeitar ou alterar processos de execução, aplicação de mão-de-obra, de material e equipamentos considerados inadequados à execução do projeto.

Toda liberação será tomada tendo em vista o conteúdo destas Especificações. Os casos omissos serão resolvidos mediante consulta à FISCALIZAÇÃO. As dúvidas suscitadas na interpretação do Projeto e das Especificações serão encaminhadas, inicialmente, à FISCALIZAÇÃO que, caso julgue necessário, consultará sua instância superior.

Todos os pagamentos de taxas e licenças serão de responsabilidade da CONTRATADA, bem como a execução e fixação, em local a ser definido pela FISCALIZAÇÃO, de placas indicativas da obra, nas dimensões e modelos fornecidos pela Prefeitura.

Será mantido no escritório da construção, um livro de ocorrência onde serão anotados, pela CONTRATADA e pela FISCALIZAÇÃO, todos os fatos que interfiram no desenvolvimento dos trabalhos.

Consideram-se como partes integrantes destas especificações, as instruções registradas no livro de ocorrência, concernentes a serviços, materiais, equipamentos e mão-de-obra.

Lauri Robinson S. Figueredo
CPF: 01.111.111-11



ESTADO DA PARAÍBA
PREFEITURA MUNICIPAL DE CATOLÉ DO ROCHA

OBRA: SERVIÇOS DE MÃO DE OBRA PARA COMPLEMENTAÇÃO DE TRECHO DRENANTE EM DIVERSAS LOCALIDADES DO MUNICÍPIO DE CATOLÉ DO ROCHA PMUNICÍPIO DE CATOLÉ DO ROCHA

Os materiais que derem entrada no canteiro, só serão considerados recebidos e aplicáveis, depois de inspecionados e aprovados pela FISCALIZAÇÃO.

A CONTRATADA facilitará ao pessoal da FISCALIZAÇÃO, livre e seguro acesso e trânsito no canteiro de trabalho.

As obras, a serem executadas, obedecerão aos cálculos, desenhos, memórias justificativas do projeto e a estas Especificações.

No caso de eventuais divergências entre elementos do projeto, serão observados os seguintes critérios:

- A. - as cotas assinaladas prevalecerão sobre as respectivas dimensões em escala;
- B. - os desenhos de maior escala prevalecerão sobre os de menor escala;
- C. - em outras divergências, prevalecerá a interpretação da FISCALIZAÇÃO;
- D. - os casos omissos ou particulares do projeto, que não estejam detalhados e especificados, serão decididos pela FISCALIZAÇÃO ou pela instância superior prevalecendo, em qualquer caso, o que estabelecem os quantitativos constantes da Planilha Orçamentária, objeto da Licitação.

ADMINISTRAÇÃO DA OBRA

Será exercidos por ENGENHEIROS responsáveis, mestres gerais e demais elementos necessários para a boa execução dos serviços.

Será procedida periodicamente a remoção de todo o entulho, ou detritos, que venham a se acumular no decorrer da obra pela prefeitura municipal.

Deverão ser apresentados à FISCALIZAÇÃO, “croquis” indicativos das instalações, antes de sua efetiva execução”.

DISPOSITIVOS PRELIMINARES

0.1. A execução de todos os serviços de mão de obra será a cargo da contratados obedecerá , rigorosamente, os projetos fornecidos e as especificações, que complementam, no que couber, deverá ser combinado previamente entre as partes.

Lauri Rodrigues S. Figueredo
CREA 160.187.142-5
11/08/2017



ESTADO DA PARAÍBA
PREFEITURA MUNICIPAL DE CATOLÉ DO ROCHA

OBRA: SERVIÇOS DE MÃO DE OBRA PARACOMPLEMENTAÇÃO DE TRECHO DRENANTE EM DIVERSAS LOCALIDADES DO MUNICÍPIO DE CATOLÉ DO ROCHA PBMUNICÍPIO DE CATOLÉ DO ROCHA

- 0.2.** Compete ao Construtor fazer prévia visita ao local da obra para proceder a minucioso exame das condições locais, averiguarem os serviços e material a empregar. Qualquer dúvida ou irregularidade observada nos projetos ou especificações deverá ser previamente esclarecida com o proprietário e autor do projeto.
- 0.3.** No intuito de tomar todas as precauções necessárias a evitar a ocorrência de acidentes na obra, informamos que durante a execução dos trabalhos deverá ser rigorosamente observada as Norma Regulamentadora do Ministério do Trabalho (NR -18 Obras de Construção, Demolição e Reparos).

Lauri Robson da Silveira
CREA 156.167/1-42-6
1972/04/12 - 1,73



ESTADO DA PARAÍBA
PREFEITURA MUNICIPAL DE CATOLÉ DO ROCHA

OBRA: SERVIÇOS DE MÃO DE OBRA PARACOMPLEMENTAÇÃO DE TRECHO DRENAMTE EM DIVERSAS LOCALIDADES DO MUNICÍPIO DE CATOLÉ DO ROCHA PBMUNICÍPIO DE CATOLÉ DO ROCHA

1.0 SERVIÇOS PRELIMINARES

1.1- Placa Indicativa de obra

Será em chapa de aço galvanizado, tamanho 2,00x 1,50m.

1.2- Serviços topográficos

A locação deverá ser executada com instrumentos topográficos de precisão, devidamente aferidos antes do início dos trabalhos.

A locação será feita sempre usando as medidas calculadas sobre as cotas do projeto.

Em caso de dúvidas, deverá ser consultada a FISCALIZAÇÃO.

2.0 Rede de esgoto

3.1 – rede de esgoto

Todo rede de esgotamento sanitária seguira as normas Técnicas da engenharia, a exemplo a da NBR 9649 , com também será bom observa que todo serviço de escavação e retirada de material será feito com maquinários da prefeitura municipal de Catolé do Rocha .

Catolé do Rocha/PB,

Julho de 2022.

Lauri Roberto S. Figueredo
CREA nº. 107.142-6
1820 659-0112

LEVANTAMENTO PLANIALTIMÉTRICO REDE DE ESGOTO

PROPRIETÁRIO: _____


ENGENHEIRO: LAURI ROBSON DA S. FIGUEREDO
crea 160107142-6

FOLHA 01/04	REDE DE ESGOTO LOCAL: AV. MINISTRO JOSÉ AMÉRICO, CORRENTE, CATOLÉ DO ROCHA - PB PROPRIETÁRIA: PREFEITURA M. DE CATOLÉ DO ROCHA - PB		
DATA	RESPONSÁVEL	RUBRICA	
JUNHO 2022			
Elab. Projeto	Lauri Robson		
VISTO			
ESCALA(S) INDICADAS	TÍTULO: LEVANTAMENTO PLANIALTIMÉTRICO	LAURI ROBSON DA S. FIGUEREDO ENGENHEIRO CIVIL	
		REFERÊNCIAS PARA ARQUIVO	

Localização

Drenagem

Legenda

Av. Ministro José Américo



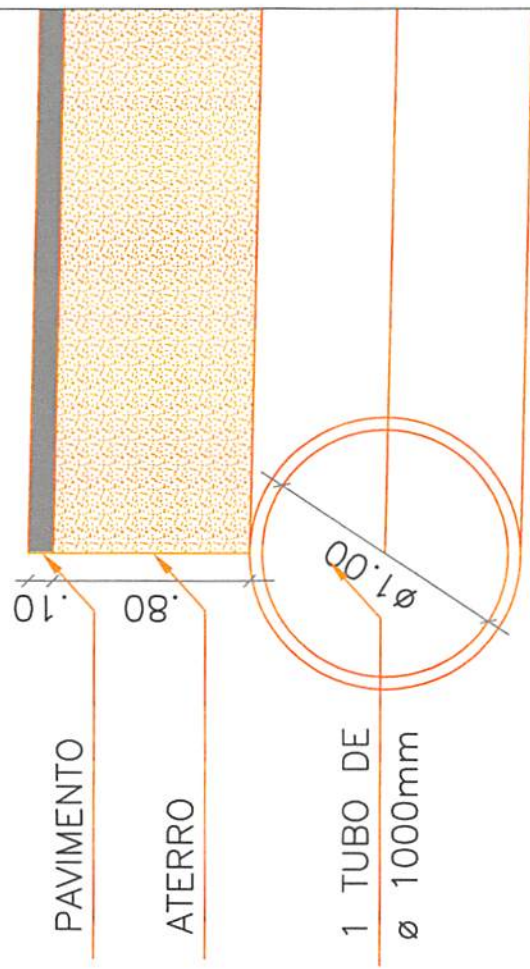
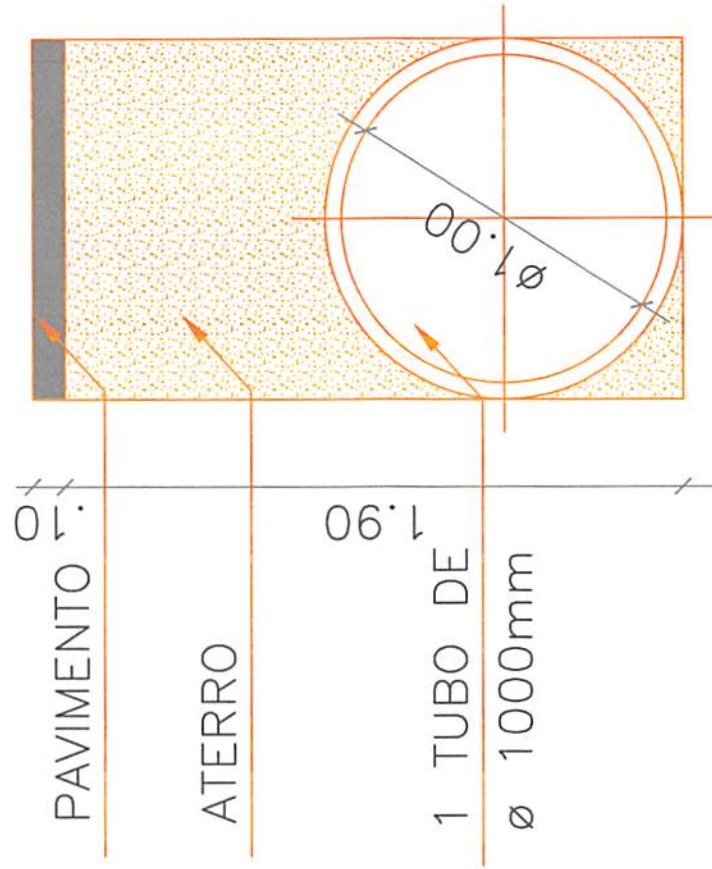
Google Earth

Mape © 2022 Maxar Technologies

Lauri Rosalva S. Figueredo
CREA 160.107.142-6
(03) 59625-1818

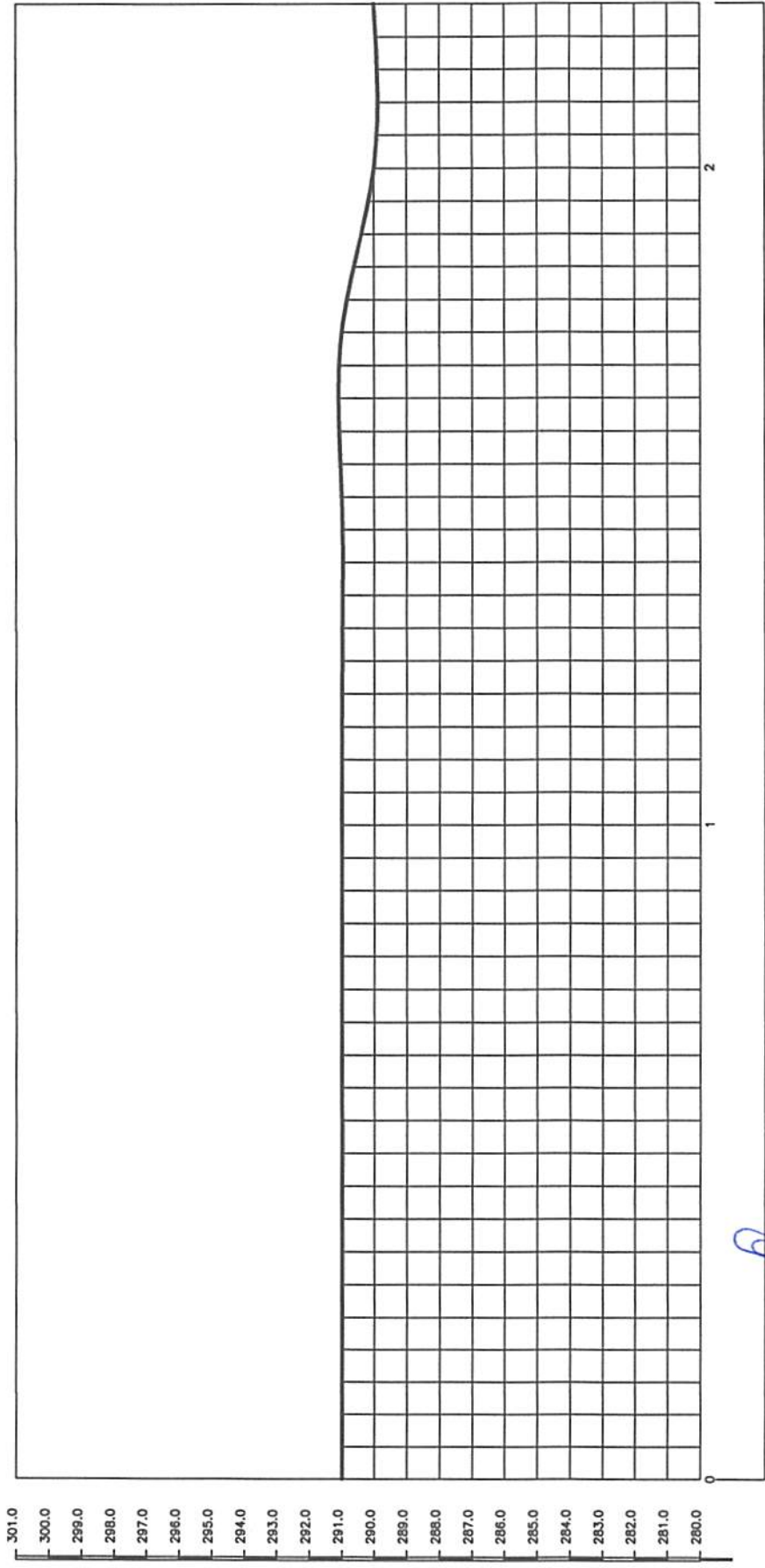
**LOCALIZAÇÃO
SEM ESCALA**

02/04



**CORTES
SEM ESCALA**

Lauri Robson da S. Figueredo
 CREA 010.107.142-6
 (83) 3625.4312



Laura Rosendo S. Figueredo
 CINA 160.107.142-6
 (02) 98867412

ESTACA	COTAS DO TERRENO	DISTANCIA
0	291.000	0.000
+5.000	291.000	0.000
+10.000	291.000	0.000
+15.000	291.000	0.000
+20.000	291.000	0.000
+25.000	291.000	0.000
+30.000	291.000	0.000
+35.000	291.000	0.000
+40.000	291.000	0.000
+45.000	291.000	0.000
+50.000	291.000	0.000
+55.000	291.000	0.000
+60.000	291.000	0.000
+65.000	291.000	0.000
+70.000	291.000	0.000
+75.000	291.000	0.000
+80.000	291.000	0.000
+85.000	291.000	0.000
+90.000	291.000	0.000
+95.000	291.000	0.000
+100.000	291.000	0.000
+105.000	291.000	0.000
+110.000	291.000	0.000
+115.000	291.000	0.000
+120.000	291.000	0.000
+125.000	291.000	0.000
+130.000	291.000	0.000
+135.000	291.000	0.000
+140.000	291.000	0.000
+145.000	291.000	0.000
+150.000	291.000	0.000
+155.000	291.000	0.000
+160.000	291.000	0.000
+165.000	291.000	0.000
+170.000	291.000	0.000
+175.000	291.000	0.000
+180.000	291.000	0.000
+185.000	291.000	0.000
+190.000	291.000	0.000
+195.000	291.000	0.000
+200.000	291.000	0.000
+205.000	291.000	0.000
+210.000	291.000	0.000
+215.000	291.000	0.000
+220.000	291.000	0.000
+225.000	291.000	0.000
+230.000	291.000	0.000
+235.000	291.000	0.000
+240.000	291.000	0.000
+245.000	291.000	0.000
+250.000	291.000	0.000
+255.000	291.000	0.000
+260.000	291.000	0.000
+265.000	291.000	0.000
+270.000	291.000	0.000
+275.000	291.000	0.000
+280.000	291.000	0.000
+285.000	291.000	0.000
+290.000	291.000	0.000
+295.000	291.000	0.000
+300.000	291.000	0.000
+305.000	291.000	0.000
+310.000	291.000	0.000

PERFIL LONGITUDINAL
 SEM ESCALA

LEVANTAMENTO PLANIALTIMÉTRICO REDE DE ESGOTO

PROPRIETÁRIO: _____

ENGENHEIRO: LAURI ROBSON DA S. FIGUEREDO
crea 160107142-6


FOLHA 01/04	REDE DE ESGOTO LOCAL: <i>RUA AMÉRICO HERMENEGILDO, LOTEAMENTO SÃO PAULO, CATOLÉ DO ROCHA - PB</i> PROPRIETÁRIA: PREFEITURA M. DE CATOLÉ DO ROCHA - PB		
DATA	RESPONSÁVEL	RUBRICA	
MARÇO 2022			
Elab. Projeto	Lauri Robson		
VISTO			
ESCALA(S) INDICADAS	TÍTULO: LEVANTAMENTO PLANIALTIMÉTRICO	LAURI ROBSON DA S. FIGUEREDO ENGENHEIRO CIVIL	REFERÊNCIAS PARA ARQUIVO




Drenagem

Localização

Legenda

 Av. Américo Hermenegildo

 CAIC

 Ivanilde de Queiroz Andrade

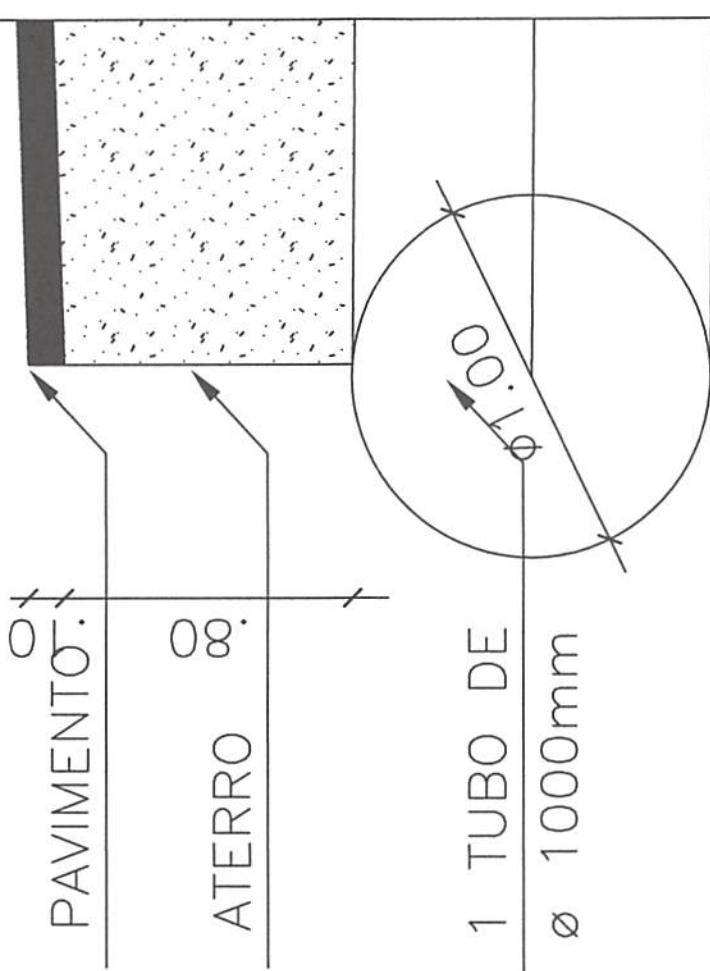
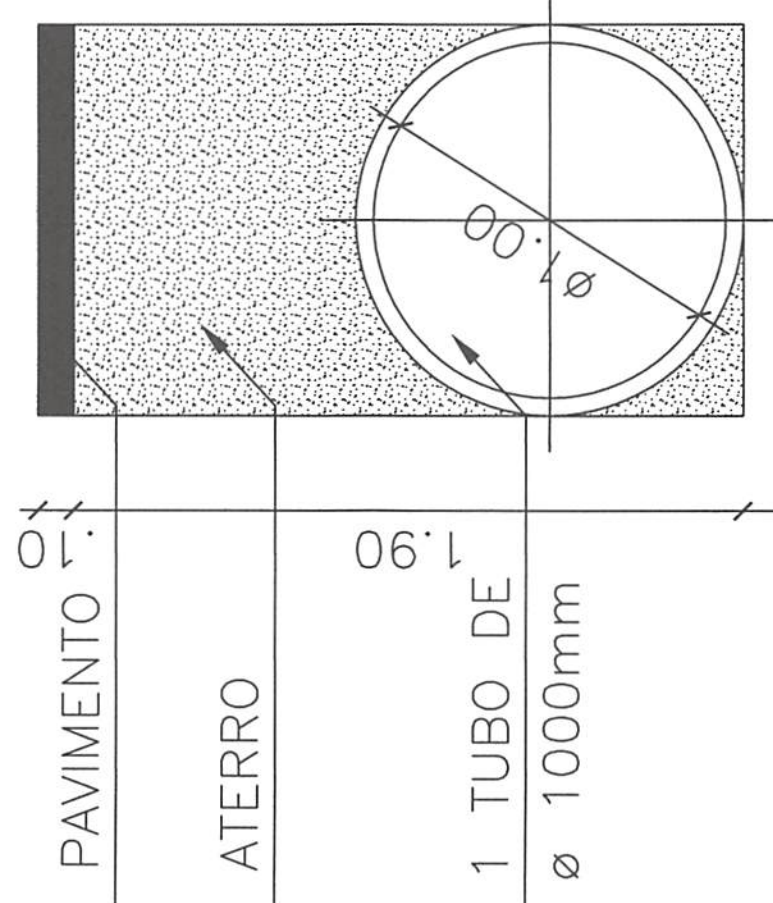
Google Earth

image © 2022 Maxar Technologies
image © 2022 CNES / Airbus

Lauri Roberto de S. Figueiredo
CINEA 107.142-6
(83) 33625-1818

**LOCALIZAÇÃO
SEM ESCALA**

02/04

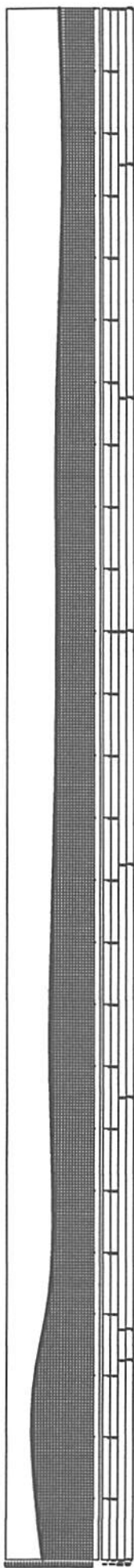



 Rui Roberto de S. Figueredo
 CNE 04.107.142-6
 (03) 3625-1818

**CORTES
SEM ESCALA**

03/04

04/04



Lauri Robson & Figueredo
CREA 1991 107.142-6
(83) 5525-1818

PERFIL LONGITUDINAL
SEM ESCALA

LEVANTAMENTO PLANIALTIMÉTRICO REDE DE ESGOTO

PROPRIETÁRIO: _____

Lauri Robson D. S. Figueredo
CREA 107.142-6
107142-6
ENGENHEIRO: LAURI ROBSON DA S. FIGUEREDO
crea 160107142-6

FOLHA 01/04	REDE DE ESGOTO LOCAL: <i>RUA PROJETADA, CORRENTE, CATOLÉ DO ROCHA - PB</i> PROPRIETÁRIA: PREFEITURA M. DE CATOLÉ DO ROCHA - PB	
DATA	RESPONSÁVEL	RUBRICA
JUNHO 2022		
Elab. Projeto	Lauri Robson	
VISTO		
ESCALA(S) INDICADAS	TÍTULO: LEVANTAMENTO PLANIALTIMÉTRICO	LAURI ROBSON DA S. FIGUEREDO ENGENHEIRO CIVIL REFERÊNCIAS PARA ARQUIVO



Localização
Drenagem

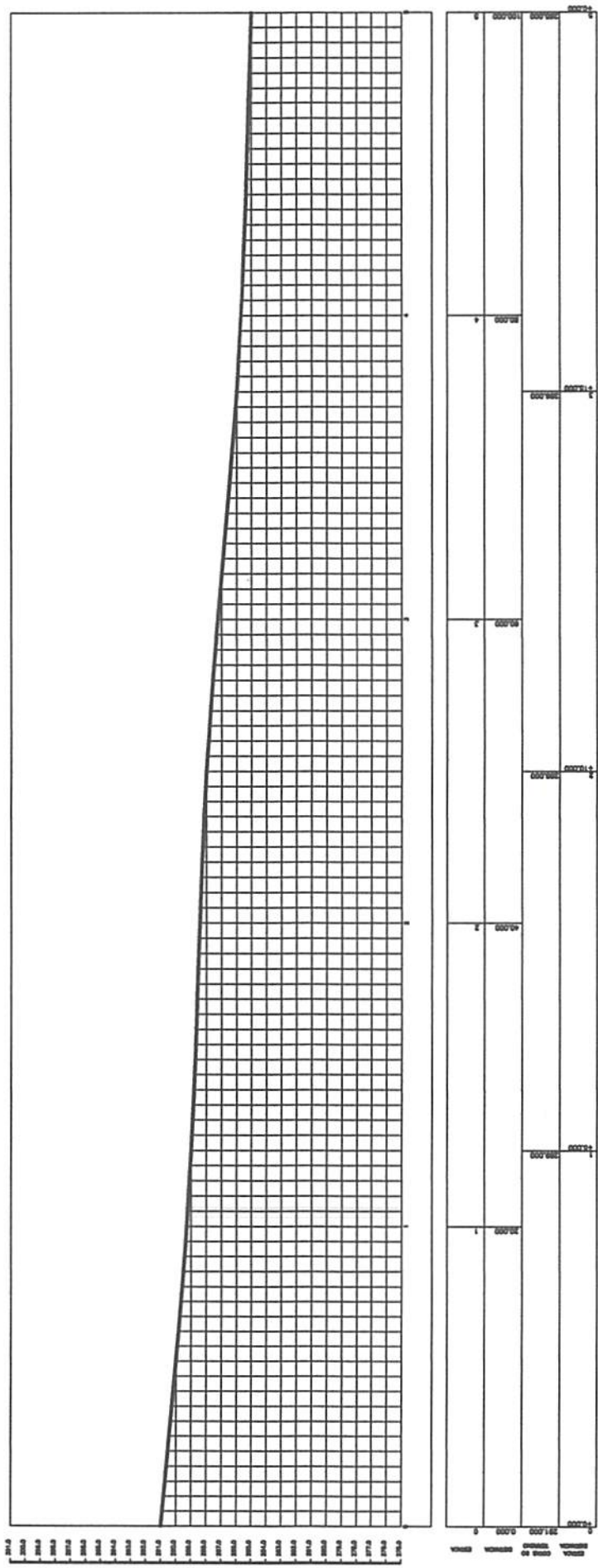
Legenda
Rua Projetada - Corrente

Google Earth
Imagem © 2022 Maxar Technologies

Lauri Robson da S. Figueiredo
CREA 20-107.142-6
R3318625-1818

LOCALIZAÇÃO
SEM ESCALA

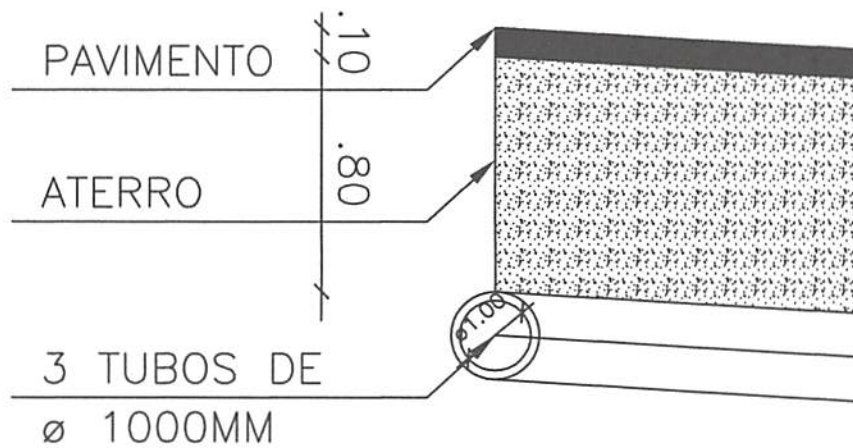
02/04



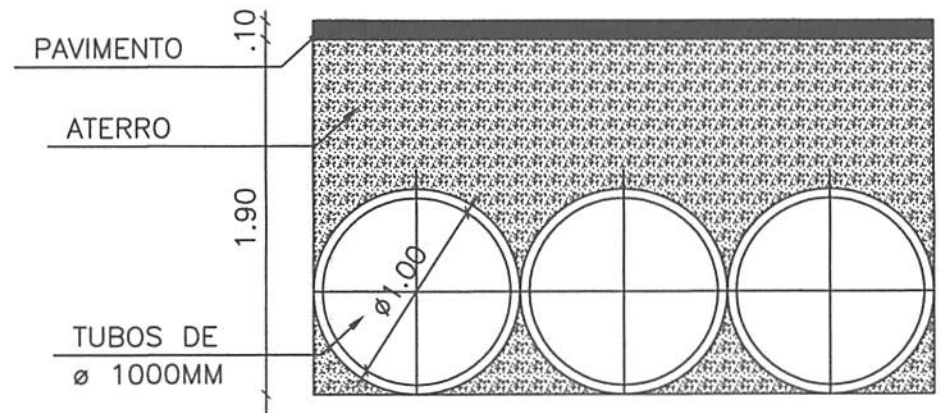
Laura Robson
 CINEA T. S. S. S. S.
 107.142-6
 155-7818

PERFIL LONGITUDINAL
SEM ESCALA

03/04



CORTE LONGITUDINAL



CORTE TRANSVERSAL

Laura Robson de S. Figueredo
CREA Nº. 107.142-6
(23) 3625-1818

CORTES
SEM ESCALA

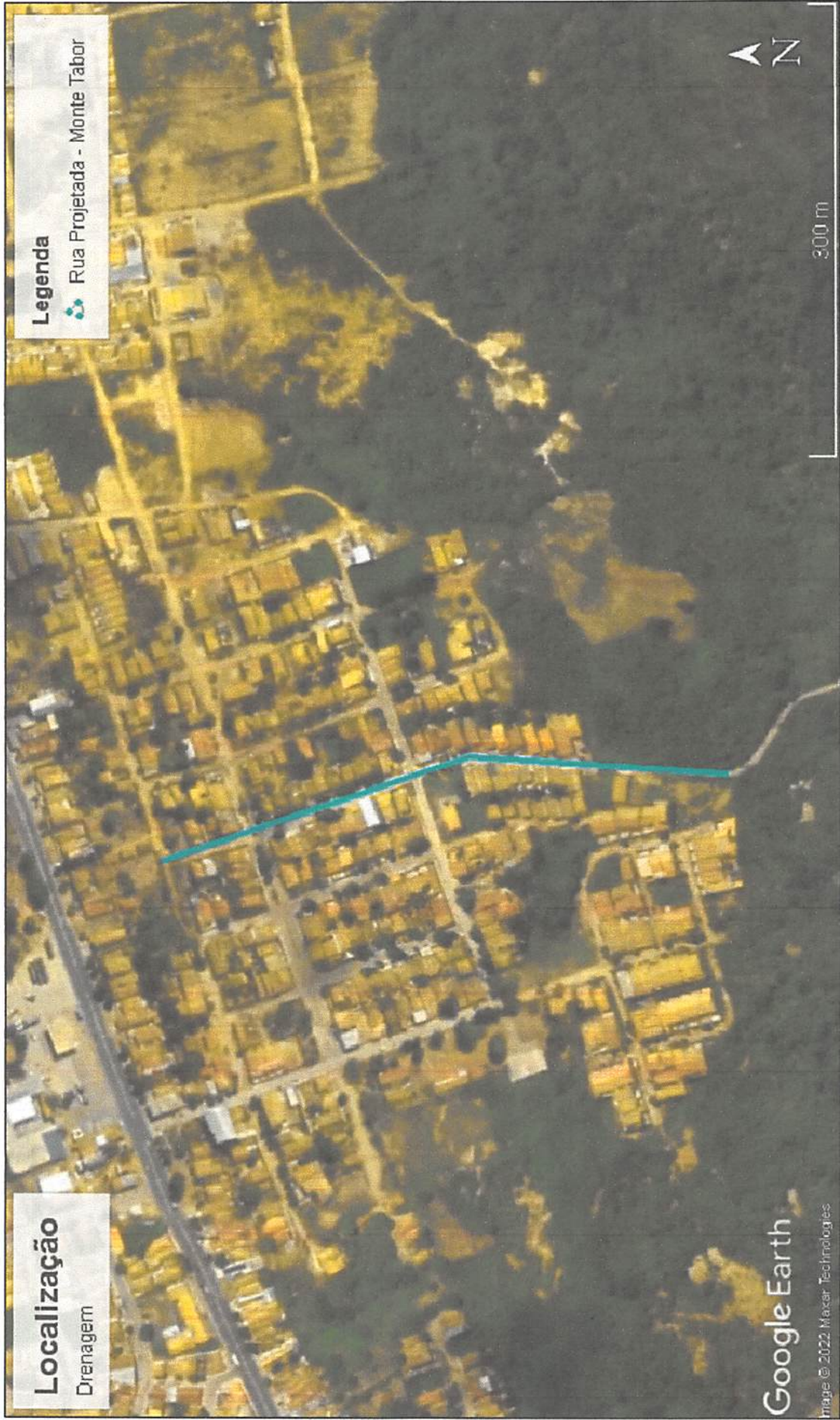
04/04

LEVANTAMENTO PLANIALTIMÉTRICO REDE DE ESGOTO

PROPRIETÁRIO: _____


ENGENHEIRO: LAURI ROBSON DA S. FIGUEREDO
crea 160107142-6

FOLHA 01/04	REDE DE ESGOTO LOCAL: <i>RUA ANACLETO ROCHA FILHO, PE. PEDRO SERRÃO, CATOLÉ DO ROCHA - PB</i> PROPRIETÁRIA: PREFEITURA M. DE CATOLÉ DO ROCHA - PB	
DATA	RESPONSÁVEL	RUBRICA
JUNHO 2022		
Elab. Projeto	Lauri Robson	
VISTO		
ESCALA(S) INDICADAS	TÍTULO: LEVANTAMENTO PLANIALTIMÉTRICO	LAURI ROBSON DA S. FIGUEREDO ENGENHEIRO CIVIL REFERÊNCIAS PARA ARQUIVO



Localização
Drenagem

Legenda
Rua Projetada - Monte Tabor

Google Earth
Imagem © 2022 Maxar Technologies

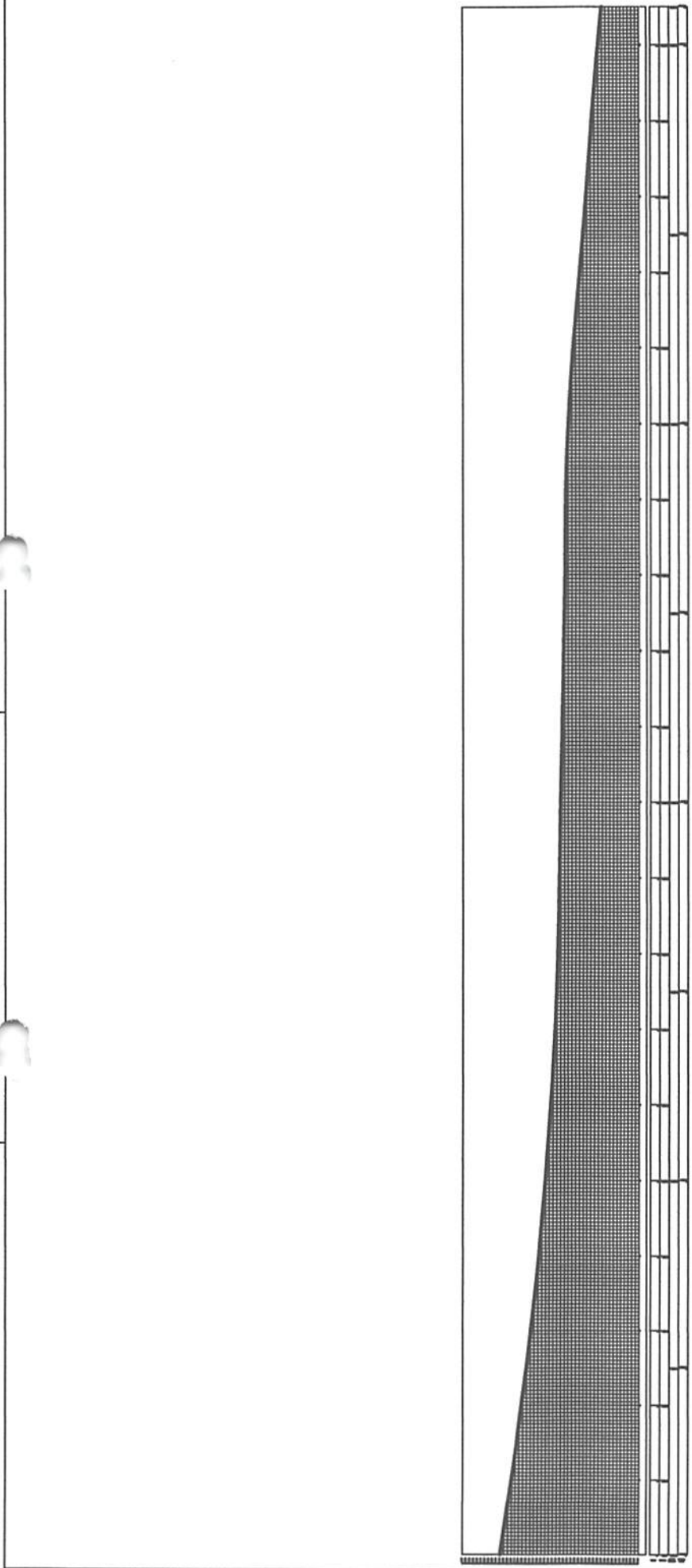
300 m



Lauri Rodrigues S. Figueiredo
CREA Nº 107.142-6
183785625-1818

**LOCALIZAÇÃO
SEM ESCALA**

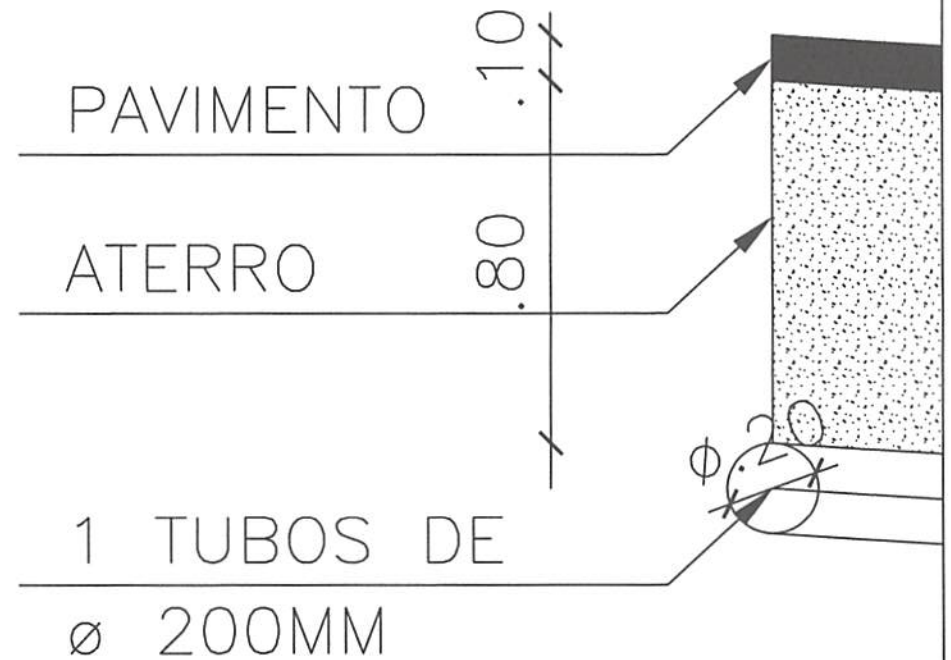
02/04



Lauri Ribera
CREA
(83) 4 635-1518
C.A. S. Figueredo
T. 107-142-6

PERFIL LONGITUDINAL
SEM ESCALA

03/04



CORTES
SEM ESCALA

Lauri Rolson da S. Figueredo
CREA 160.107.142-6
(82) 93625-1818

04/04

LEVANTAMENTO PLANIALTIMÉTRICO REDE DE ESGOTO

PROPRIETÁRIO: _____


ENGENHEIRO: LAURI ROBSON DA S. FIGUEREDO
crea 160107142-6

FOLHA 01/04	REDE DE ESGOTO LOCAL: <i>RUA MANOEL PEDRO, JOÃO PINHEIRO DANTAS, CATOLÉ DO ROCHA - PB</i> PROPRIETÁRIA: PREFEITURA M. DE CATOLÉ DO ROCHA - PB		
DATA	RESPONSÁVEL	RUBRICA	
JUNHO 2022			
Elab. Projeto	Lauri Robson		
VISTO			
ESCALA(S) INDICADAS	TITULO: LEVANTAMENTO PLANIALTIMÉTRICO	LAURI ROBSON DA S. FIGUEREDO ENGENHEIRO CIVIL	
		REFERÊNCIAS PARA ARQUIVO	

Leoni Ribeiro
CREMOP/GO. 107.142-6
1937-99625-1644

Localização

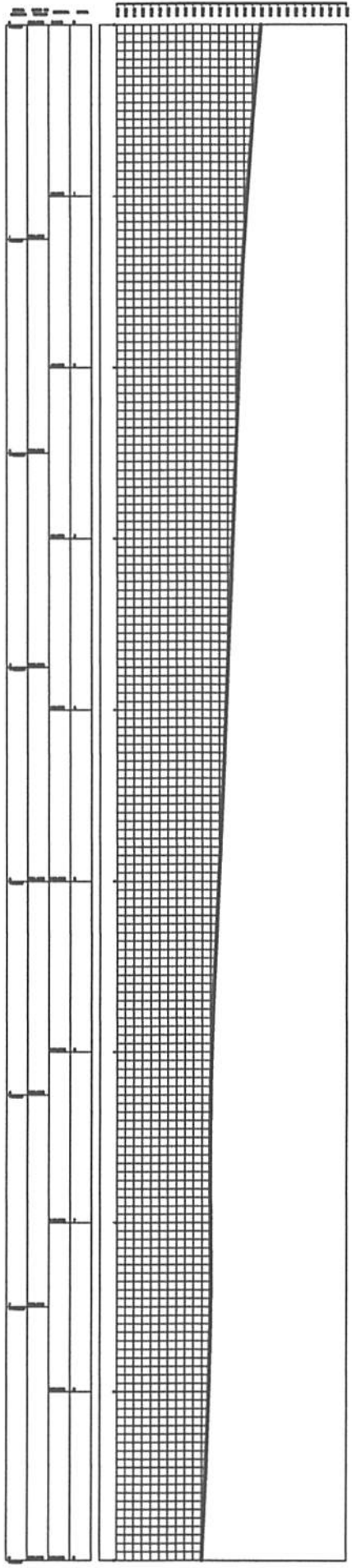
Drenagem



- #### Legenda
- IFPB
 - Rua Manoel Pedro

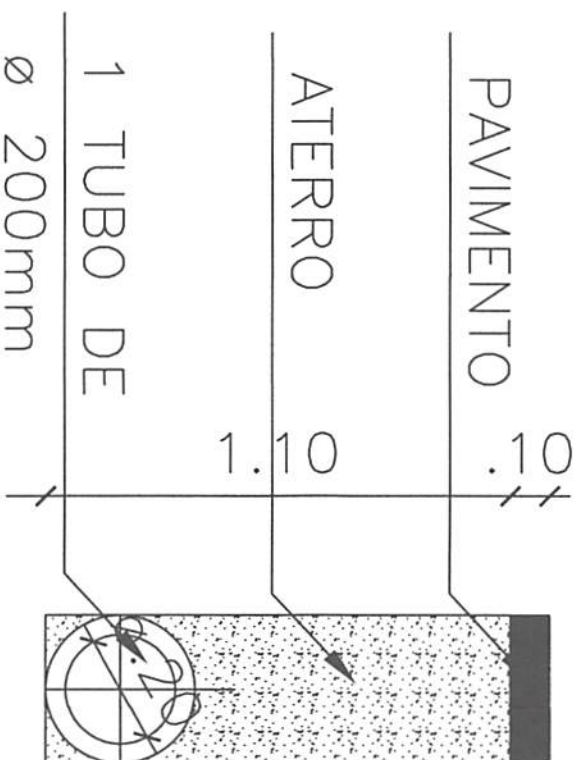
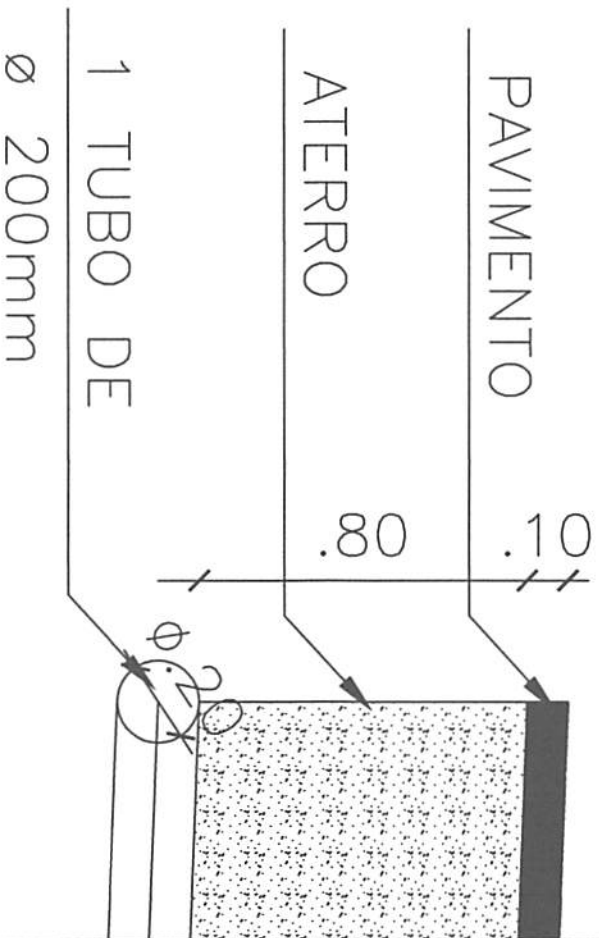
LOCALIZAÇÃO SEM ESCALA

PERFIL LONGITUDINAL
SEM ESCALA



Laura Robson
C/REA 107.142-6
13.012.1818

Laura Robledo S. C. Figueredo
C.R.E. No. 107.142-6
1525-1518



CORTES
SEM ESCALA

04/04

LEVANTAMENTO PLANIALTIMÉTRICO REDE DE ESGOTO

PROPRIETÁRIO: _____


ENGENHEIRO: LAURI ROBSON DA S. FIGUEREDO
crec 160107142-6

FOLHA 01/04	REDE DE ESGOTO LOCAL: RUA SANTA CLARA, SANTA CLARA, CATOLÉ DO ROCHA - PB PROPRIETÁRIA: PREFEITURA M. DE CATOLÉ DO ROCHA - PB		
DATA	RESPONSÁVEL	RUBRICA	
JUNHO 2022			
Elab. Projeto	Lauri Robson		
VISTO			
ESCALA(S) INDICADAS	TITULO: LEVANTAMENTO PLANIALTIMÉTRICO	LAURI ROBSON DA S. FIGUEREDO ENGENHEIRO CIVIL	REFERÊNCIAS PARA ARQUIVO



Localização

Drenagem

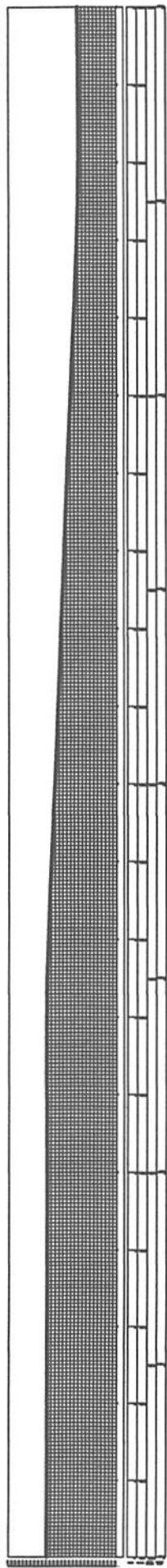
Legenda

- CAIC
- Rua Santa Clara

**LOCALIZAÇÃO
SEM ESCALA**

Lauri Roberto
Lauri Roberto S. Figueredo
CREA Nº. 107.142-6
(83) 33625-1818

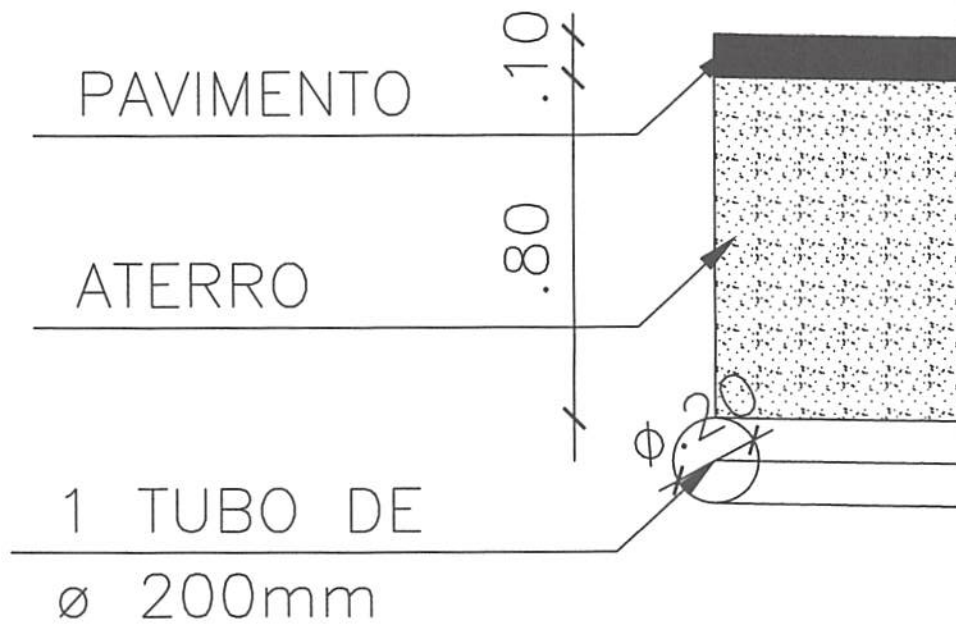
02/04



Lauri Roxby da S. Figueredo
CPE 00.107.142-6
CR 09525-1818

PERFIL LONGITUDINAL
SEM ESCALA

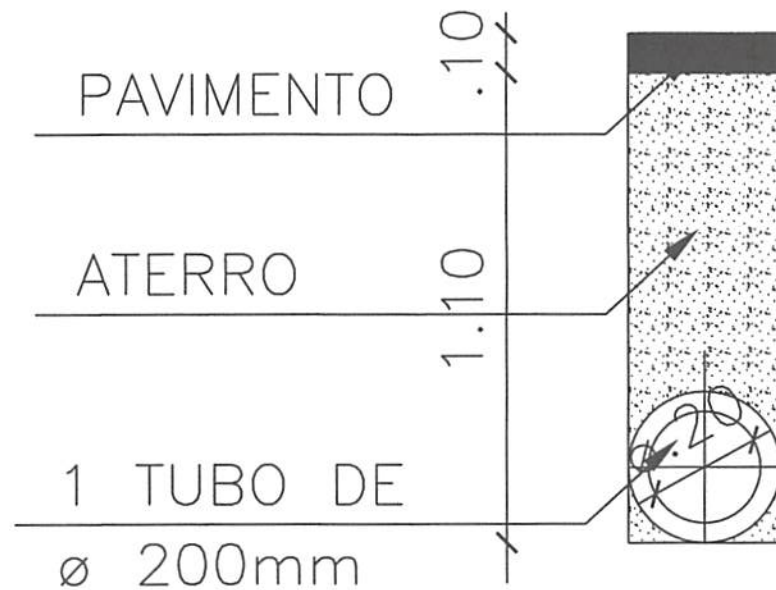
03/04



CORTE LONGITUDINAL

Lauri Roberto da S. Figueredo
CREA 160.107.142-6
183/99625-1818

CORTES
SEM ESCALA



04/04

**MEMORIAL DE FOTOS
TRECHOS REDE DE ESGOTO – DIVERSAS RUAS**

RUA MANOEL PEDRO



**MEMORIAL DE FOTOS
TRECHOS REDE DE ESGOTO – DIVERSAS RUAS**

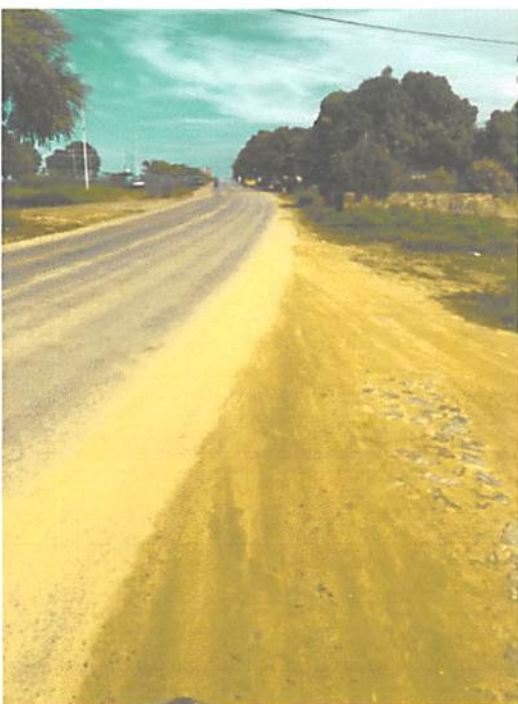
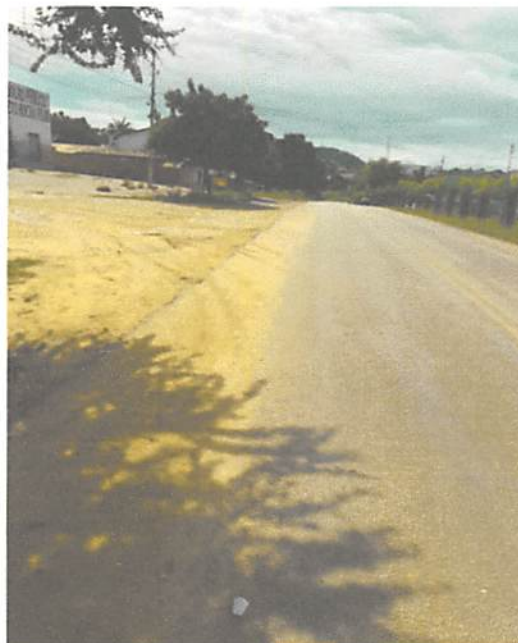


Lourdes Robson S. Figueredo
CREA 107.142-6
1991.10.13 - 2019.03.10



**MEMORIAL DE FOTOS
TRECHOS REDE DE ESGOTO – DIVERSAS RUAS**

RUA AMÉRICO HERMENEGILDO



Enri Robson S. Figueredo
CPF: 15.097.142-9

**MEMORIAL DE FOTOS
TRECHOS REDE DE ESGOTO – DIVERSAS RUAS**

**ENCONTRO DA RUA AMÉRICO HERMENEGILDO COM
IVANILDE DE QUEIROZ ANDRADE**



**MEMORIAL DE FOTOS
TRECHOS REDE DE ESGOTO – DIVERSAS RUAS**




Alexson da S. Figueredo
160.307.142-6
1992.4.19.92

**MEMORIAL DE FOTOS
TRECHOS REDE DE ESGOTO – DIVERSAS RUAS**

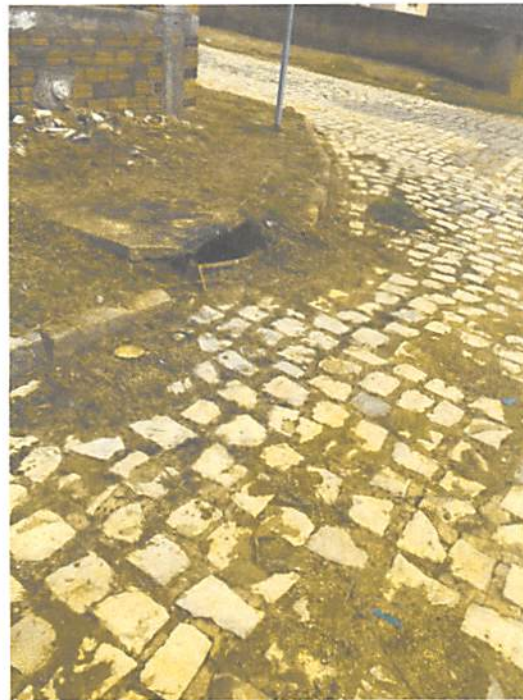
ENCONTRO DA AVENIDA JOSÉ AMÉRICO COM RUA PROJETADA



Lourivaldo de S. Figueredo
CREA 180.147.142-E
1971.03.04/1984

**MEMORIAL DE FOTOS
TRECHOS REDE DE ESGOTO – DIVERSAS RUAS**

RUA ANACLETO ROCHA FILHO



Luiz Roberto S. Figueredo
CPF nº 07.142-6

**MEMORIAL DE FOTOS
TRECHOS REDE DE ESGOTO – DIVERSAS RUAS**



Lauri Robson S. Figueiredo
CREA 16.07.142-6
1931 57.181P



Anotação de Responsabilidade Técnica - ART
Lei nº 6.496, de 7 de dezembro de 1977

CREA-PB

ART OBRA / SERVIÇO
Nº PB20220458052

Conselho Regional de Engenharia e Agronomia da Paraíba

INICIAL

1. Responsável Técnico

LAURI ROBSON DA SILVA FIGUEREDO
Título profissional: ENGENHEIRO CIVIL

RNP: 1601071426
Registro: 1856/04 PB

Empresa contratada: F C PROJETOS & PRE MOLDADOS LTDA - EPP

Registro : 0000337918-PB

2. Dados do Contrato

Contratante: Prefeitura Municipal de Catolé do Rocha
PRAÇA SÉRGIO MAIA

CPF/CNPJ: 09.067.562/0001-27
Nº: 66

Complemento:

Bairro: CENTRO

Cidade: CATOLÉ DO ROCHA

UF: PB

CEP: 58884000

Contrato: Não especificado

Celebrado em: 23/06/2022

Valor: R\$ 6.000,00

Tipo de contratante: Pessoa Jurídica

Ação Institucional: Órgão Público

3. Dados da Obra/Serviço

RUA DIVERSAS

Nº: SN

Complemento:

Bairro: DIVERSOS

Cidade: CATOLÉ DO ROCHA

UF: PB

CEP: 58884000

Data de Início: 23/06/2022

Previsão de término: 04/07/2022

Coordenadas Geográficas: 0, 0

Finalidade: Saneamento básico

Código: Não Especificado

Proprietário: Prefeitura Municipal de Catolé do Rocha

CPF/CNPJ: 09.067.562/0001-27

4. Atividade Técnica

1 - DIRETA	Quantidade	Unidade
5 - PROJETO > OBRAS E SERVIÇOS - CONSTRUÇÃO CIVIL > SANEAMENTO > #1620 - DRENAGEM	1.988,00	m
9 - ESPECIFICAÇÃO > OBRAS E SERVIÇOS - CONSTRUÇÃO CIVIL > SANEAMENTO > #1620 - DRENAGEM	1,00	un
38 - ORÇAMENTO > OBRAS E SERVIÇOS - CONSTRUÇÃO CIVIL > SANEAMENTO > #1620 - DRENAGEM	1,00	un

Após a conclusão das atividades técnicas o profissional deve proceder a baixa desta ART

5. Observações

Projeto , orçamento, especificação dos serviços da complementação de trechos drenantes em diversas localidades do município de Catolé do Rocha .

6. Declarações

- Declaro que estou cumprindo as regras de acessibilidade previstas nas normas técnicas da ABNT, na legislação específica e no decreto n. 5296/2004.

- Cláusula Compromissória: Qualquer conflito ou litígio originado do presente contrato, bem como sua interpretação ou execução, será resolvido por arbitragem, de acordo com a Lei no. 9.307, de 23 de setembro de 1996, por meio do Centro de Mediação e Arbitragem - CMA vinculado ao Crea-PB, nos termos do respectivo regulamento de arbitragem que, expressamente, as partes declaram concordar.

7. Entidade de Classe

NENHUMA - NAO OPTANTE

8. Assinaturas

Declaro serem verdadeiras as informações acima

Lauri Robson da S. Figueredo
LAURI ROBSON DA SILVA FIGUEREDO - CPF: 027.902.004-08

_____, _____ de _____ de _____
Local data

Prefeitura Municipal de Catolé do Rocha - CNPJ: 09.067.562/0001-27

9. Informações

* A ART é válida somente quando quitada, mediante apresentação do comprovante do pagamento ou conferência no site do Crea.

10. Valor

Valor da ART: R\$ 88,78

Registrada em: 28/06/2022

Valor pago: R\$ 88,78

Nosso Número: 3683112

A autenticidade desta ART pode ser verificada em: <http://crea-pb.sitac.com.br/publico/>, com a chave: 3y8yx
Impresso em: 05/07/2022 às 10:26:47 por: , ip: 191.253.87.23

sic.creapb.org.br
Tel: (83) 3533 2525

creapb@creapb.org.br
Fax:

CREA-PB
Conselho Regional de Engenharia
e Agronomia da Paraíba

